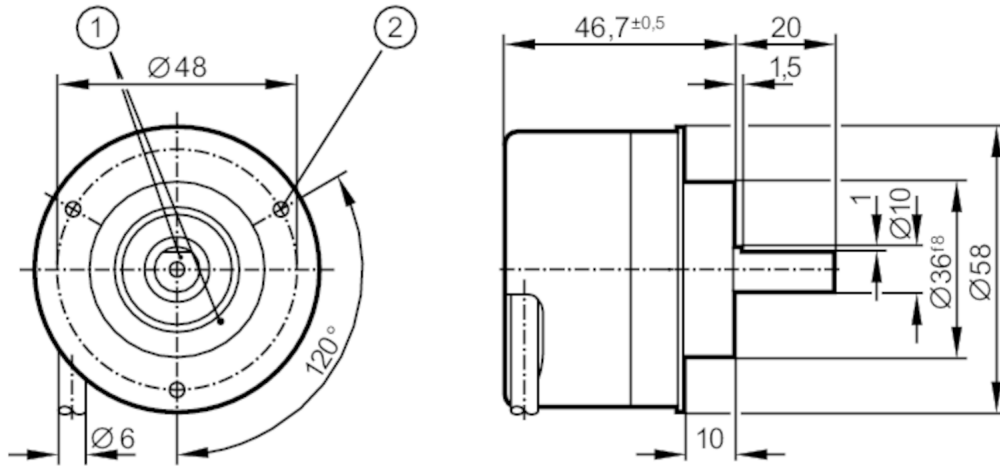


Inkrementaler Drehgeber mit Vollwelle

RV-5000-I24/L6

Nicht mehr lieferbarer Artikel – Archiveintrag



- 1 Position der Referenzmarke
2 M3 Tiefe 5 mm



Produktmerkmale

Auflösung	5000 Striche
Wellenausführung	Vollwelle
Wellendurchmesser [mm]	10

Elektrische Daten

Betriebsspannung [V]	10...30 DC
Stromaufnahme [mA]	< 150

Ausgänge

Elektrische Ausführung	HTL
Strombelastbarkeit je Ausgang [mA]	50
Schaltfrequenz [kHz]	300
Ausführung Kurzschlussschutz	< 60 s
Phasenversatz A und B [°]	90

Mess-/Einstellbereich

Auflösung	5000 Striche
-----------	--------------

Umgebungsbedingungen

Umgebungstemperatur [°C]	-40...100
Hinweis zur Umgebungstemperatur	bei festverlegtem Kabel: -40 °C
Max. zulässige relative Luftfeuchtigkeit [%]	98
Schutzart	IP 64; (Gehäuseseitig: IP 67; Wellenseitig: IP 64)

RV6147



Inkrementaler Drehgeber mit Vollwelle

RV-5000-I24/L6

Zulassungen / Prüfungen	
Schockfestigkeit	200 g
Vibrationsfestigkeit	30 g
MTTF [Jahre]	190

Mechanische Daten	
Abmessungen [mm]	Ø 58 / L = 46,7
Werkstoffe	Aluminium
Max. Drehzahl mechanisch [U/min]	12000
Max. Anfangsdrehmoment [Nm]	1
Bezugstemperatur Drehmoment [°C]	20
Wellenausführung	Vollwelle
Wellendurchmesser [mm]	10
Wellenwerkstoff	1.4104 (Stahl)
Max. Wellenbelastung axial am Wellenende [N]	10
Max. Wellenbelastung radial am Wellenende [N]	20

Elektrischer Anschluss	
Kabel: 6 m, PUR; Max. Leitungslänge: 300 m; radial, auch axial verwendbar	
braun	A
grün	A invertiert
grau	B
rosa	B invertiert
rot	0-Index
schwarz	0-Index invertiert
blau	L+ Sensor
weiß	0V Sensor
braun / grün	L+ (Up)
weiß / grün	0V (Un)
violett	Störung invertiert
Schirm	Gehäuse

Diagramme und Kurven	
Impulsdiagramm	<p>Ausgang A Ausgang B 0-Index</p>

Nicht mehr lieferbarer Artikel – Archiveintrag