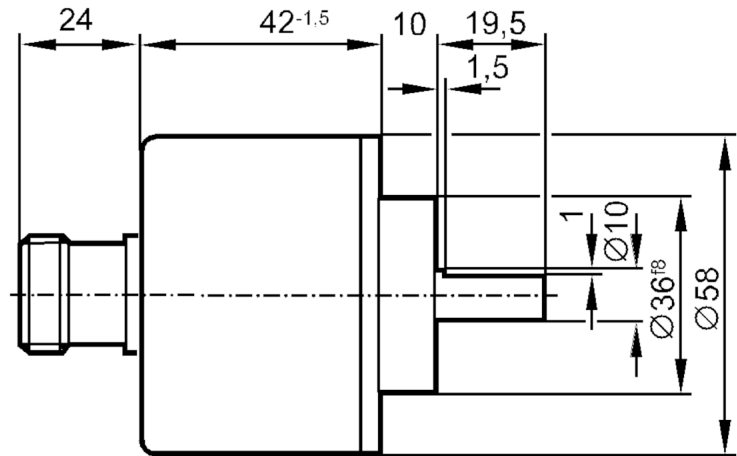
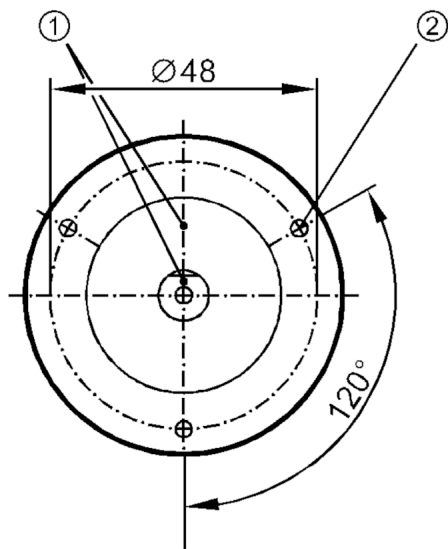




Inkrementaler Drehgeber mit Vollwelle

RV-0720-I24/ B

Nicht mehr lieferbarer Artikel – Archiveintrag



- 1 Position der Referenzmarke
- 2 M3 Tiefe 5 mm



Elektrische Daten

Betriebsspannung	[V]	10...30 DC
Stromaufnahme	[mA]	150

Ausgänge

Elektrische Ausführung		HTL
Strombelastbarkeit je Ausgang	[mA]	50
Schaltfrequenz	[kHz]	160
Ausführung Kurzschlussschutz		< 60 s
Phasenversatz A und B	[°]	90

Mess-/Einstellbereich

Auflösung		720 Striche
-----------	--	-------------

Umgebungsbedingungen

Umgebungstemperatur	[°C]	-30...85
Lagertemperatur	[°C]	-30...100
Max. zulässige relative Luftfeuchtigkeit	[%]	98
Schutzart		IP 64

Zulassungen / Prüfungen

Schockfestigkeit		100 g (6 ms)
Vibrationsfestigkeit		15 g (55...2000 Hz)



Inkrementaler Drehgeber mit Vollwelle

RV-0720-I24/ B

Mechanische Daten	
Abmessungen [mm]	Ø 58 / L = 95,5
Werkstoffe	Aluminium
Max. Drehzahl mechanisch [U/min]	12000
Max. Anfangsdrehmoment [Nm]	1
Bezugstemperatur Drehmoment [°C]	20
Wellenausführung	Vollwelle
Wellendurchmesser [mm]	10
Wellenwerkstoff	1.4104 (Stahl)
Max. Wellenbelastung axial am Wellenende [N]	10
Max. Wellenbelastung radial am Wellenende [N]	20

Elektrischer Anschluss	
1	B invertiert
2	L+ Sensor
3	0-Index
4	0-Index invertiert
5	A
6	A invertiert
7	Störung invertiert
8	B
9	n.c.
10	0V
11	0V Sensor
12	L+

Steckverbindung: 1 x (ifm 1001.4), axial

Diagramme und Kurven	
Impulsdiagramm	<p>Ausgang A Ausgang B 0-Index</p>

Nicht mehr lieferbarer Artikel – Archiveintrag