

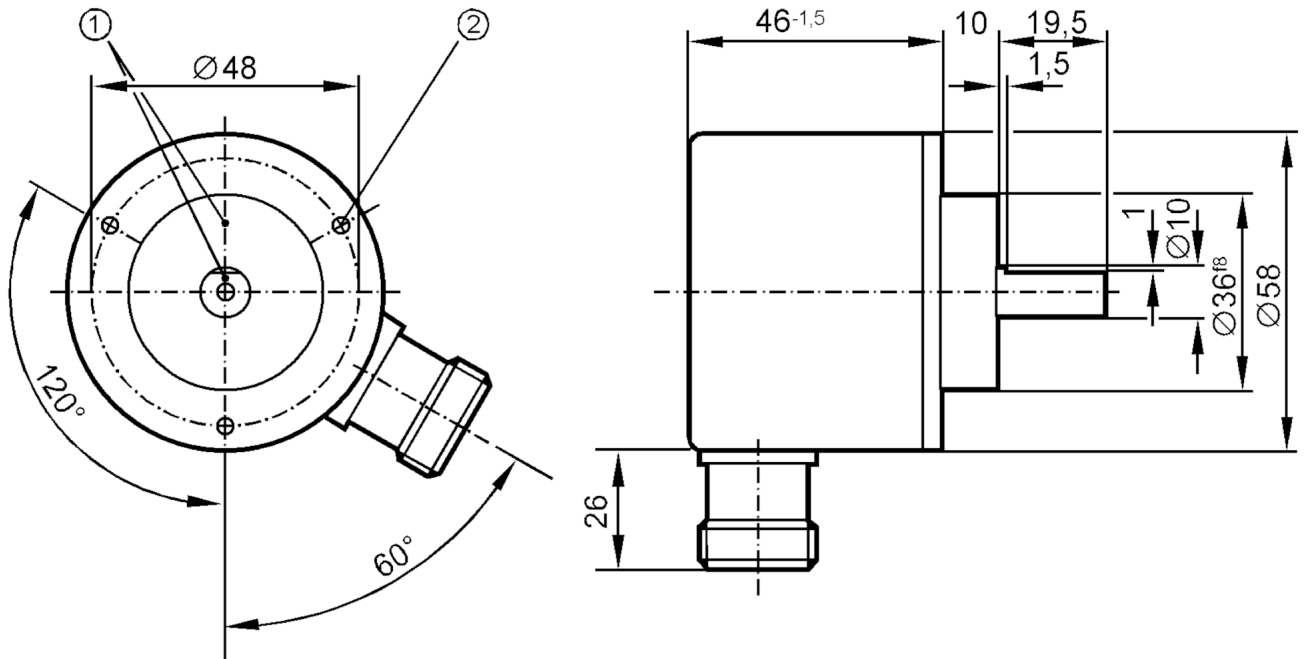
# RV1068



## Inkrementaler Drehgeber mit Vollwelle

RV-0360-105/K

Nicht mehr lieferbarer Artikel – Archiveintrag



- 1 Position der Referenzmarke  
2 M3 Tiefe 5 mm



### Produktmerkmale

Auflösung	360 Striche
Wellenausführung	Vollwelle
Wellendurchmesser [mm]	10

### Elektrische Daten

Betriebsspannungstoleranz [%]	10
Betriebsspannung [V]	5 DC
Stromaufnahme [mA]	150

### Ausgänge

Elektrische Ausführung	TTL
Strombelastbarkeit je Ausgang [mA]	20
Schaltfrequenz [kHz]	300
Phasenversatz A und B [°]	90

### Mess-/Einstellbereich

Auflösung	360 Striche
-----------	-------------



## Inkrementaler Drehgeber mit Vollwelle

RV-0360-I05/K

Umgebungsbedingungen		
Umgebungstemperatur	[°C]	-20...100
Lagertemperatur	[°C]	-30...100
Max. zulässige relative Luftfeuchtigkeit	[%]	98
Schutzart		IP 64

Zulassungen / Prüfungen		
Schockfestigkeit		100 g (6 ms)
Vibrationsfestigkeit		15 g (55...2000 Hz)

Mechanische Daten		
Abmessungen	[mm]	Ø 58 / L = 75,5
Werkstoffe		Aluminium
Max. Drehzahl mechanisch	[U/min]	12000
Max. Anfangsdrehmoment	[Nm]	1
Bezugstemperatur Drehmoment	[°C]	20
Wellenausführung		Vollwelle
Wellendurchmesser	[mm]	10
Wellenwerkstoff		1.4104 (Stahl)
Max. Wellenbelastung axial am Wellenende	[N]	10
Max. Wellenbelastung radial am Wellenende	[N]	20

Elektrischer Anschluss	
1	B invertiert
2	L+ Sensor
3	0-Index
4	0-Index invertiert
5	A
6	A invertiert
Schirm	Gehäuse
7	Störung invertiert
8	B
9	n.c.
10	0V (Un)
11	0V Sensor
12	L+

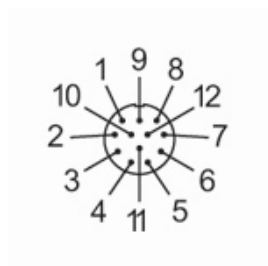
Steckverbindung: 1 x M23 (ifm 1001.4), radial

# RV1068



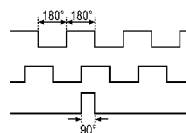
## Inkrementaler Drehgeber mit Vollwelle

RV-0360-105/K



### Diagramme und Kurven

Impulsdiagramm



Ausgang A

Ausgang B

0-Index

Nicht mehr lieferbarer Artikel – Archiveintrag