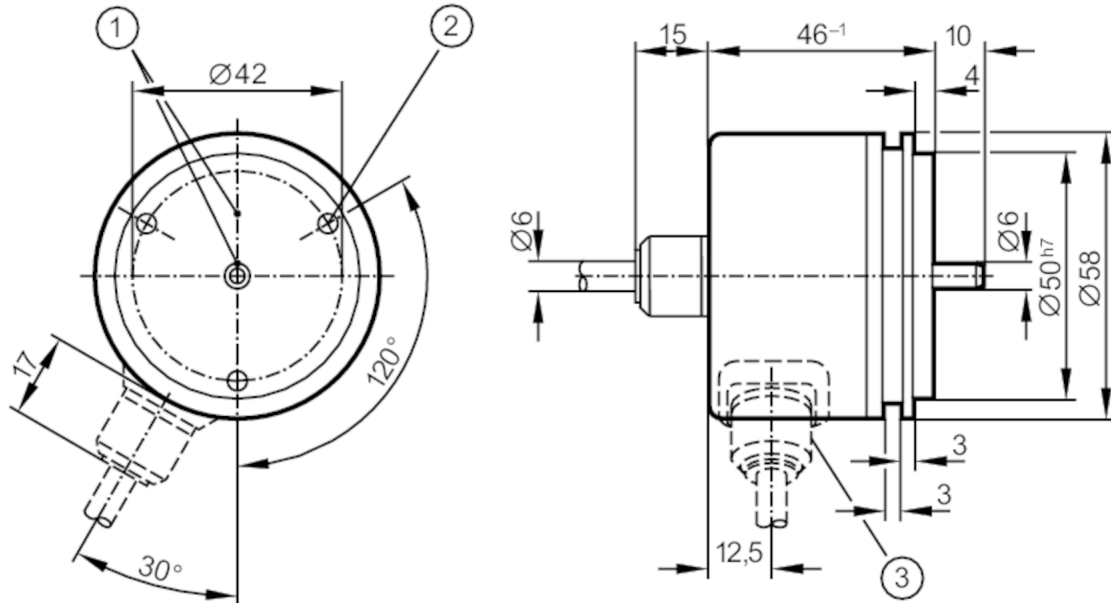


Inkrementaler Drehgeber mit Vollwelle

RU-0500-I24/N2

Nicht mehr lieferbarer Artikel – Archiveintrag



- 1 Position der Referenzmarke
2 M4 Tiefe 5 mm



Produktmerkmale

Auflösung	500 Striche
Wellenausführung	Vollwelle
Wellendurchmesser [mm]	6

Elektrische Daten

Betriebsspannung [V]	10...30 DC
Stromaufnahme [mA]	150

Ausgänge

Elektrische Ausführung	HTL
Strombelastbarkeit je Ausgang [mA]	50
Schaltfrequenz [kHz]	300
Ausführung Kurzschlusschutz	< 60 s
Phasenversatz A und B [°]	90

Mess-/Einstellbereich

Auflösung	500 Striche
-----------	-------------

Umgebungsbedingungen

Umgebungstemperatur [°C]	-20...85
Lagertemperatur [°C]	-30...100
Schutzart	IP 64



Inkrementaler Drehgeber mit Vollwelle

RU-0500-I24/N2

Zulassungen / Prüfungen	
Schockfestigkeit	100 g (6 ms)
Vibrationsfestigkeit	10 g (55...2000 Hz)
Mechanische Daten	
Abmessungen [mm]	Ø 58 / L = 46
Werkstoffe	Aluminium
Max. Drehzahl mechanisch [U/min]	12000
Max. Anfangsdrehmoment [Nm]	1
Bezugstemperatur Drehmoment [°C]	20
Wellenausführung	Vollwelle
Wellendurchmesser [mm]	6
Wellenwerkstoff	1.4104 (Stahl)
Max. Wellenbelastung axial am Wellenende [N]	10
Max. Wellenbelastung radial am Wellenende [N]	20
Befestigungsflansch	Synchroflansch
Elektrischer Anschluss	
Kabel: 2 m, PUR; radial	
braun	A
grün	A invertiert
grau	B
rosa	B invertiert
rot	0-Index
schwarz	0-Index invertiert
blau	L+ Sensor
weiß	0V Sensor
braun / grün	L+ (Up)
weiß / grün	0V (Un)
violett	Störung invertiert
Schirm	Gehäuse
Diagramme und Kurven	
Impulsdiagramm	<p>Ausgang A Ausgang B 0-Index</p>

Nicht mehr lieferbarer Artikel – Archiveintrag