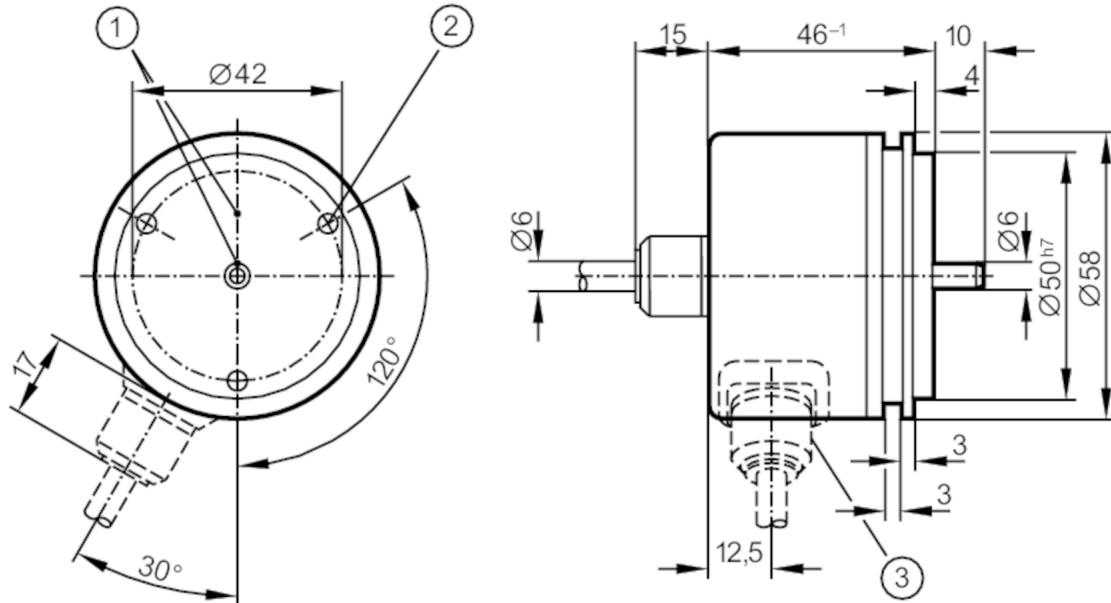




## Inkrementaler Drehgeber mit Vollwelle

RU-4000-I24/L2

Nicht mehr lieferbarer Artikel – Archiveintrag



- 1 Position der Referenzmarke
- 2 M4 Tiefe 5 mm



### Elektrische Daten

Betriebsspannung	[V]	10...30 DC
Stromaufnahme	[mA]	150

### Ausgänge

Elektrische Ausführung		HTL
Strombelastbarkeit je Ausgang	[mA]	50
Schaltfrequenz	[kHz]	300
Ausführung Kurzschlusschutz		< 60 s
Phasenversatz A und B	[°]	90

### Mess-/Einstellbereich

Auflösung		4000 Striche
-----------	--	--------------

### Umgebungsbedingungen

Umgebungstemperatur	[°C]	-30...85
Hinweis zur Umgebungstemperatur		bei festverlegtem Kabel: -30 °C
Lagertemperatur	[°C]	-30...100
Max. zulässige relative Luftfeuchtigkeit	[%]	98
Schutzart		IP 64



## Inkrementaler Drehgeber mit Vollwelle

RU-4000-I24/L2

### Zulassungen / Prüfungen

Schockfestigkeit		100 g (6 ms)
Vibrationsfestigkeit		10 g (55...2000 Hz)

### Mechanische Daten

Abmessungen [mm]		Ø 58 / L = 46
Werkstoffe		Aluminium
Max. Drehzahl mechanisch [U/min]		12000
Max. Anfangsdrehmoment [Nm]		1
Bezugstemperatur Drehmoment [°C]		20
Wellenausführung		Vollwelle
Wellendurchmesser [mm]		6
Wellenwerkstoff		1.4104 (Stahl)
Max. Wellenbelastung axial am Wellenende [N]		10
Max. Wellenbelastung radial am Wellenende [N]		20
Befestigungsflansch		Synchroflansch

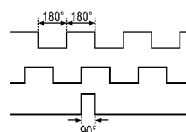
### Elektrischer Anschluss

Kabel: 2 m, PUR; axial

braun	A
grün	A invertiert
grau	B
rosa	B invertiert
rot	0-Index
schwarz	0-Index invertiert
blau	L+ Sensor
weiß	0V Sensor
braun / grün	L+ (Up)
weiß / grün	0V (Un)
violett	Störung invertiert
Schirm	Gehäuse

### Diagramme und Kurven

Impulsdiagramm



Ausgang A

Ausgang B

0-Index

Nicht mehr lieferbarer Artikel – Archiveintrag