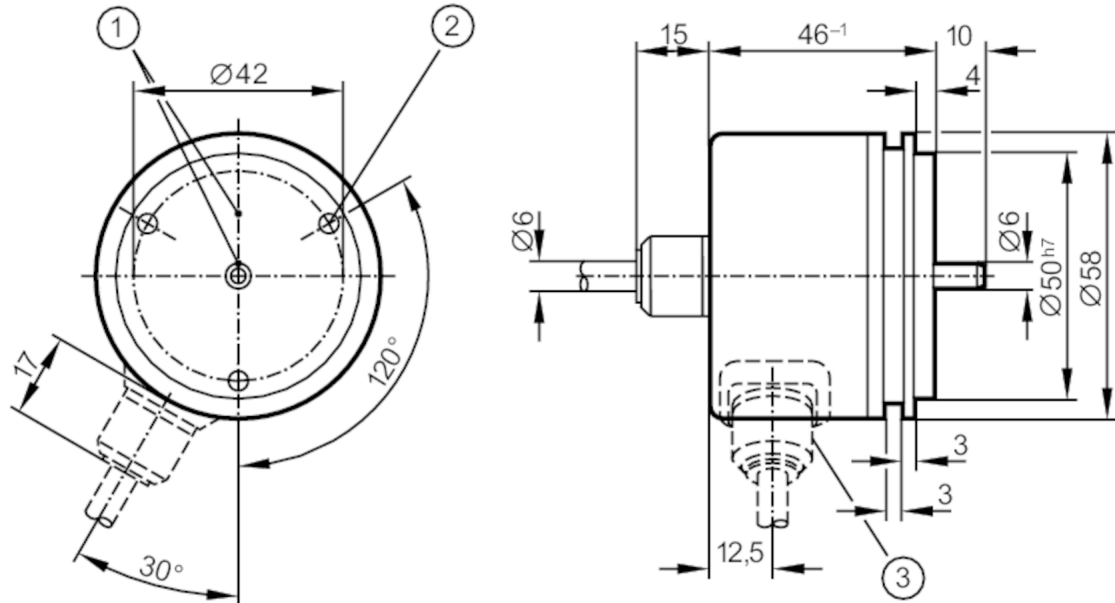


Inkrementaler Drehgeber mit Vollwelle

RU-1000-I05/S1

Nicht mehr lieferbarer Artikel – Archiveintrag



- 1 Position der Referenzmarke
2 M4 Tiefe 5 mm



Produktmerkmale

Auflösung	1000 Striche
Wellenausführung	Vollwelle
Wellendurchmesser [mm]	6

Elektrische Daten

Betriebsspannungstoleranz [%]	10
Betriebsspannung [V]	5 DC
Stromaufnahme [mA]	150

Ausgänge

Elektrische Ausführung	TTL
Strombelastbarkeit je Ausgang [mA]	20
Schaltfrequenz [kHz]	300
Phasenversatz A und B [°]	90

Mess-/Einstellbereich

Auflösung	1000 Striche
-----------	--------------

Umgebungsbedingungen

Umgebungstemperatur [°C]	-20...100
Lagertemperatur [°C]	-30...100
Max. zulässige relative Luftfeuchtigkeit [%]	98
Schutzart	IP 64



Inkrementaler Drehgeber mit Vollwelle

RU-1000-I05/S1

Zulassungen / Prüfungen

Schockfestigkeit		100 g (6 ms)
Vibrationsfestigkeit		10 g (55...2000 Hz)

Mechanische Daten

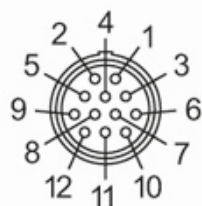
Abmessungen	[mm]	Ø 58 / L = 46
Werkstoffe		Aluminium
Max. Drehzahl mechanisch	[U/min]	12000
Max. Anfangsdrehmoment	[Nm]	1
Bezugstemperatur Drehmoment	[°C]	20
Wellenausführung		Vollwelle
Wellendurchmesser	[mm]	6
Wellenwerkstoff		1.4104 (Stahl)
Max. Wellenbelastung axial am Wellenende	[N]	10
Max. Wellenbelastung radial am Wellenende	[N]	20
Befestigungsflansch		Synchroflansch

Elektrischer Anschluss

Kabel: 1 m, PUR; radial

Pin 1	A
Pin 2	A invertiert
Pin 3	B
Pin 4	B invertiert
Pin 5	+5V Sensor
Pin 6	0-Index
Pin 7	0-Index invertiert
Pin 9	+5V (Up)
Pin 10	0V Sensor
Pin 11	Gehäuse
Pin 12	0V (Un)

Steckverbindung: 1 x Bajonett (ifm 1000.2)



RU1132

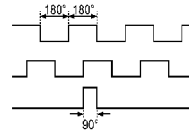


Inkrementaler Drehgeber mit Vollwelle

RU-1000-I05/S1

Diagramme und Kurven

Impulsdiagramm



Ausgang A

Ausgang B

0-Index

Nicht mehr lieferbarer Artikel – Archiveintrag