

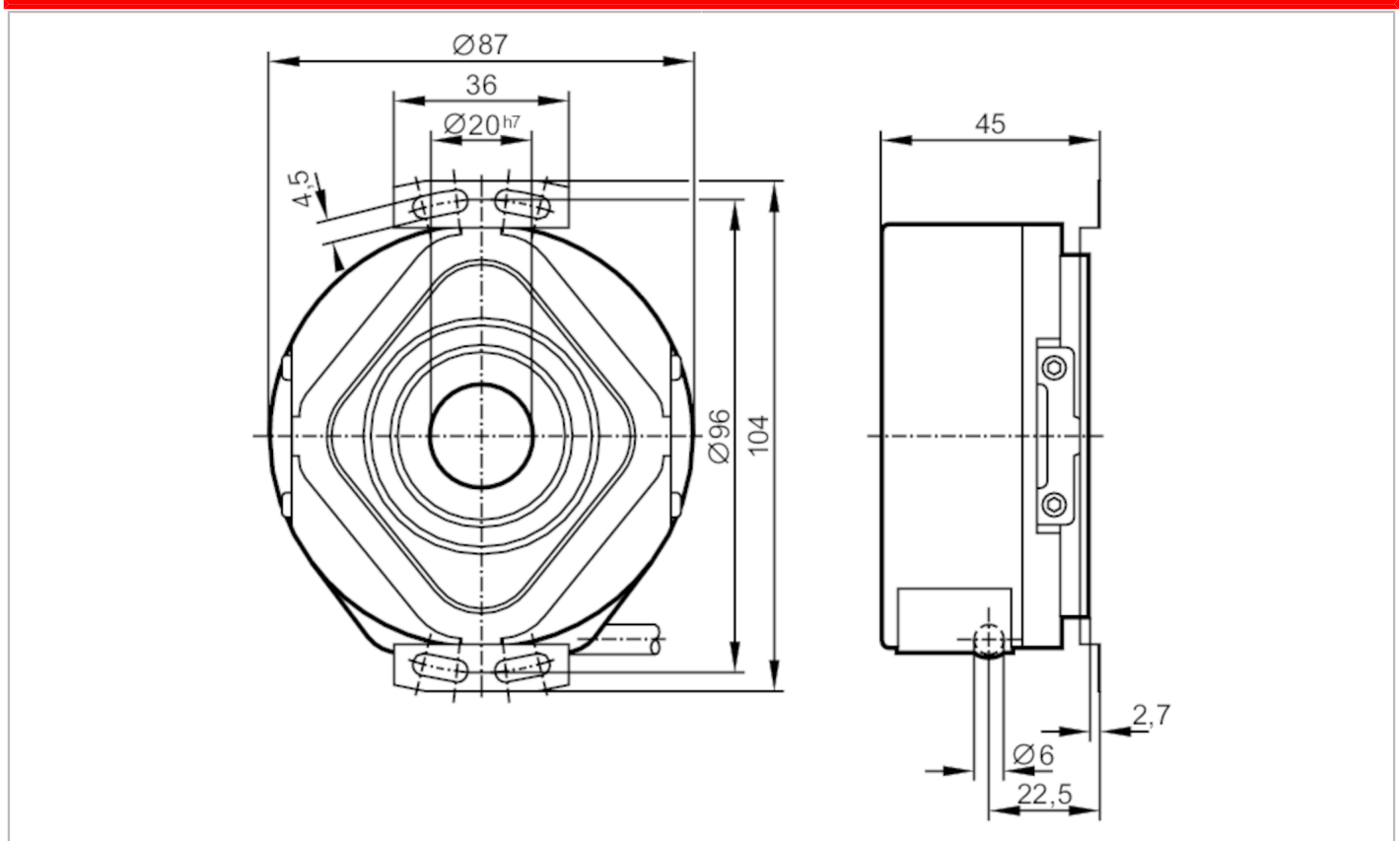
RP1310



Inkrementaler Drehgeber mit Hohlwelle

RP-1250-I05/N10

Nicht mehr lieferbarer Artikel – Archiveintrag



CE

Produktmerkmale

Auflösung	1250 Striche
Wellenausführung	durchgehende Hohlwelle
Wellendurchmesser [mm]	20

Elektrische Daten

Betriebsspannungstoleranz [%]	10
Betriebsspannung [V]	5 DC
Stromaufnahme [mA]	< 150

Ausgänge

Elektrische Ausführung	TTL
Strombelastbarkeit je Ausgang [mA]	20
Schaltfrequenz [kHz]	300
Phasenversatz A und B [°]	90

Mess-/Einstellbereich

Auflösung	1250 Striche
-----------	--------------



Inkrementaler Drehgeber mit Hohlwelle

RP-1250-I05/N10

Umgebungsbedingungen		
Umgebungstemperatur	[°C]	-30...60
Hinweis zur Umgebungstemperatur		höhere Temperatur auf Anfrage Diagramm siehe Montageanleitung
Lagertemperatur	[°C]	-30...100
Max. zulässige relative Luftfeuchtigkeit	[%]	98
Schutzart		IP 64

Zulassungen / Prüfungen		
Schockfestigkeit		100 g (6 ms)
Vibrationsfestigkeit	EN 60068-2-6	200 g (50...2000 Hz)

Mechanische Daten		
Abmessungen	[mm]	Ø 87 / L = 45
Werkstoffe		Aluminium
Max. Drehzahl mechanisch	[U/min]	6000
Max. Anfangsdrehmoment	[Nm]	10
Bezugstemperatur Drehmoment	[°C]	20
Wellenausführung		durchgehende Hohlwelle
Wellendurchmesser	[mm]	20
Wellenpassung		H7
Wellenwerkstoff		1.4104 (Stahl)
Einbautiefe der Welle	[mm]	10
Max. axialer Wellenversatz	[mm]	1,5

Elektrischer Anschluss	
Kabel: 1 m, PUR; radial	

braun	A
grün	A invertiert
grau	B
rosa	B invertiert
rot	0-Index
schwarz	0-Index invertiert
blau	L+ Sensor
weiß	0V Sensor
braun / grün	L+ (Up)
weiß / grün	0V (Un)
violett	Störung invertiert
Schirm	Gehäuse

RP1310



Inkrementaler Drehgeber mit Hohlwelle

RP-1250-I05/N10

Diagramme und Kurven

Impulsdiagramm



Ausgang A

Ausgang B

0-Index

Nicht mehr lieferbarer Artikel – Archiveintrag