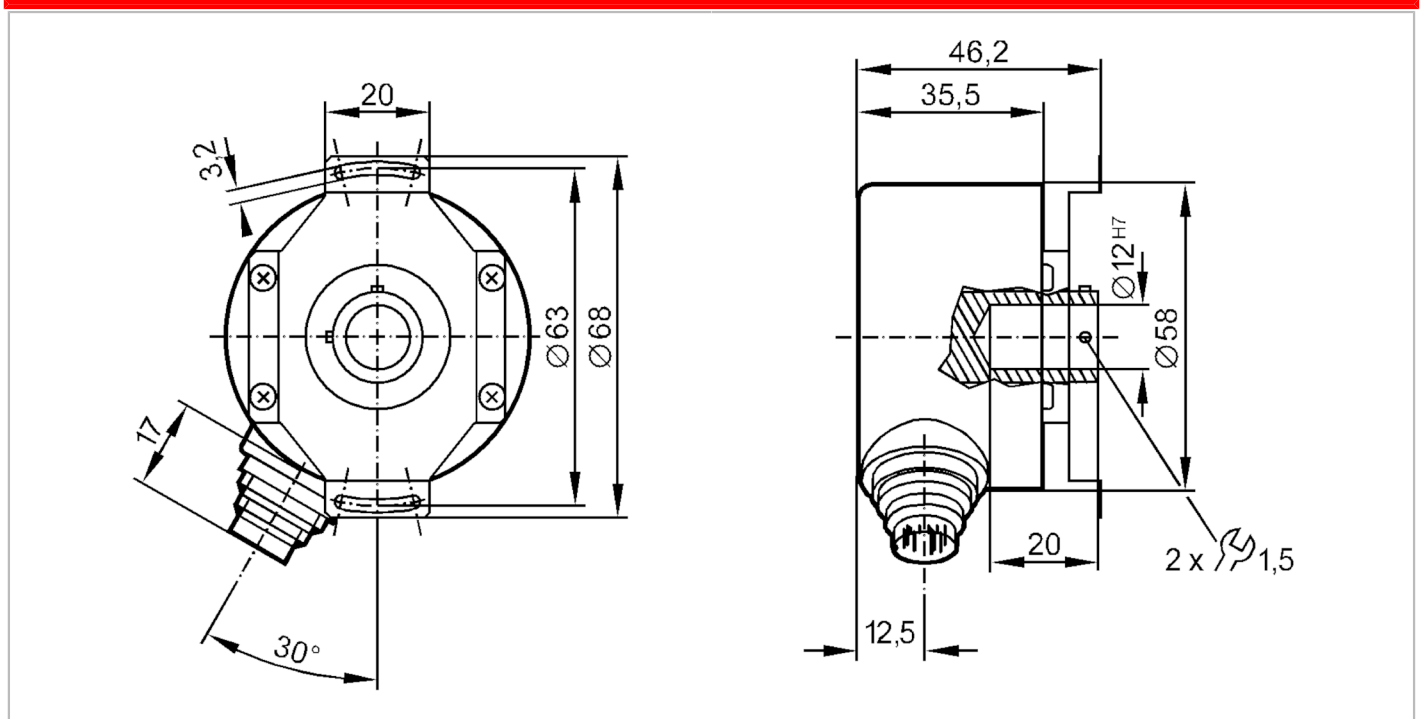


Nicht mehr lieferbarer Artikel – Archiveintrag



Produktmerkmale	
Auflösung	50 Striche
Wellenausführung	einseitig offene Hohlwelle
Wellendurchmesser [mm]	12
Elektrische Daten	
Betriebsspannung [V]	10...30 DC
Stromaufnahme [mA]	< 200
Ausgänge	
Elektrische Ausführung	HTL
Strombelastbarkeit je Ausgang [mA]	20
Schaltfrequenz [kHz]	160
Ausführung Kurzschlusschutz	< 60 s
Phasenversatz A und B [°]	90
Mess-/Einstellbereich	
Auflösung	50 Striche



Inkrementaler Drehgeber mit Hohlwelle

RO-0050-I24/T U

Umgebungsbedingungen	
Umgebungstemperatur [°C]	-30...95
Hinweis zur Umgebungstemperatur	Up < 18 V: -30...100 °C
Lagertemperatur [°C]	-30...100
Max. zulässige relative Luftfeuchtigkeit [%]	98
Schutzart	IP 64

Zulassungen / Prüfungen	
Schockfestigkeit	100 g (6 ms)
Vibrationsfestigkeit	10 g (55...2000 Hz)

Mechanische Daten	
Abmessungen [mm]	Ø 58 / L = 46,2
Werkstoffe	Aluminium
Max. Drehzahl mechanisch [U/min]	12000
Max. Anfangsdrehmoment [Nm]	2,5
Bezugstemperatur Drehmoment [°C]	20
Wellenausführung	einseitig offene Hohlwelle
Wellendurchmesser [mm]	12
Wellenpassung	H7
Wellenwerkstoff	rostfreier Stahl
Einbautiefe der Welle [mm]	10
Max. axialer Wellenversatz [mm]	1; (max. radialer Versatz: ± 0,05 mm)

Elektrischer Anschluss	
A	B invertiert
B	Ub Sensor
C	0-Index
D	0-Index invertiert
E	A
F	A invertiert
G	Störung invertiert
H	B
K	0V Un
L	0V Sensor
M	L+ Up
Schirm	Gehäuse

Steckverbindung: 1 x M18, radial

RO6354



Inkrementaler Drehgeber mit Hohlwelle

RO-0050-I24/T U

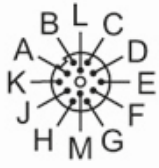
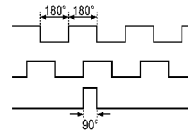


Diagramme und Kurven

Impulsdiagramm



Ausgang A

Ausgang B

0-Index

Nicht mehr lieferbarer Artikel – Archiveintrag