

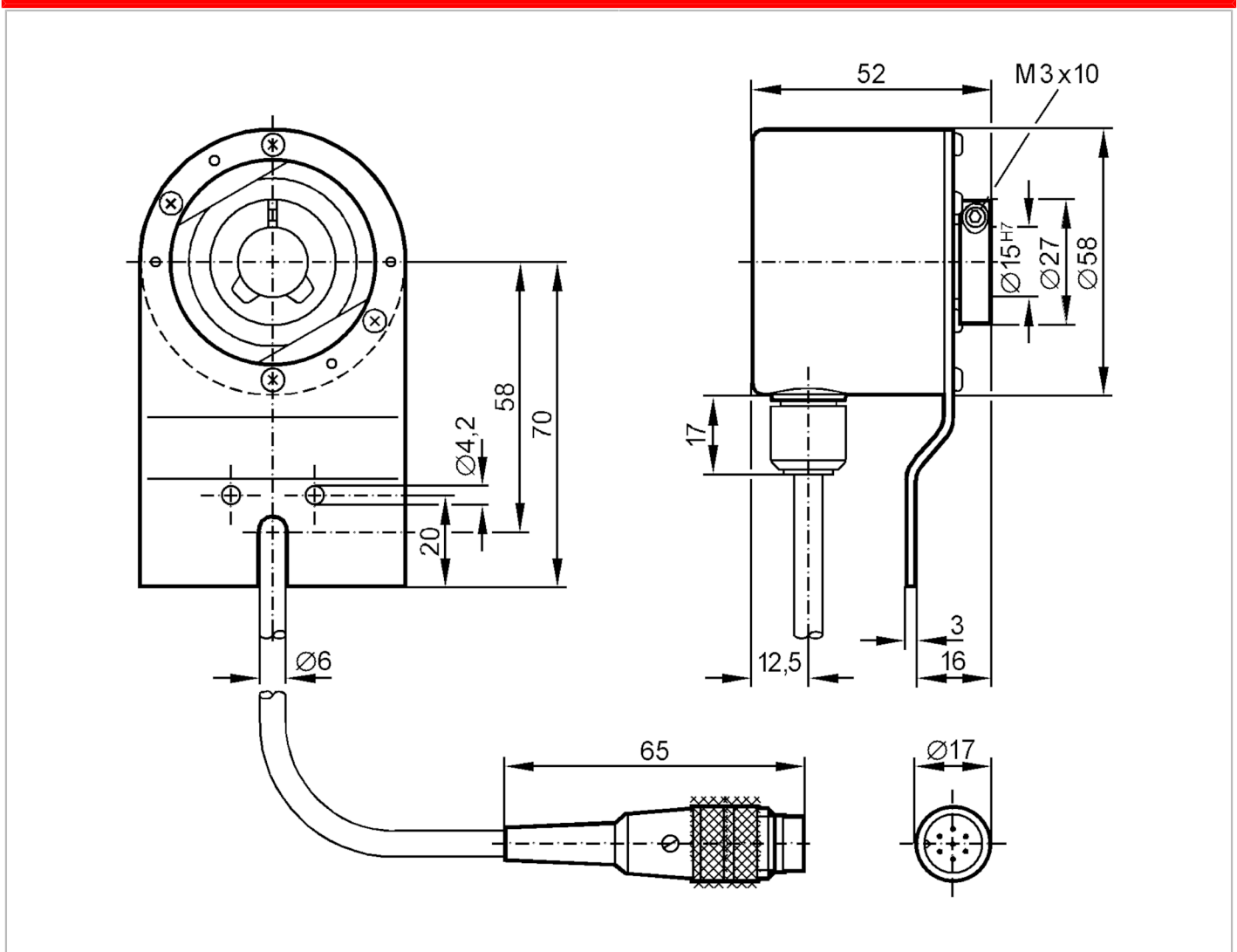
RN6058



Absoluter Singleturn-Drehgeber mit Vollwelle

RN-4096-S24/S

Nicht mehr lieferbarer Artikel – Archiveintrag



Produktmerkmale

Auflösung	4096 Striche; 4096 Schritte; 12 Bit
Kommunikationsschnittstelle	SSI-Datenschnittstelle
Wellenausführung	Vollwelle
Wellendurchmesser [mm]	10

Elektrische Daten

Betriebsspannung [V]	10...30 DC
Stromaufnahme [mA]	< 150
Max. Drehzahl elektrisch [U/min]	6000

Ausgänge

Codeart	Gray-Code; (steigende Codewerte bei Rechtsdrehung (auf die Welle gesehen))
Codesignal	Dateneingang; TTL-kompatible Signale; Takt und Takt (inv.) aus Treibern nach RS 485; Datenausgang; synchron-seriell; TTL-kompatible Signale, Daten und Daten (inv.); Inkrementalsignale; 2 sinusförmige Inkrementalsignale (A und B); um 90° phasenverschoben; 1 Vss 512 Signalperioden pro Umdrehung

RN6058



Absoluter Singleturn-Drehgeber mit Vollwelle

RN-4096-S24/S

Mess-/Einstellbereich	
Auflösung	4096 Striche; 4096 Schritte; 12 Bit
Schnittstellen	
Kommunikationsschnittstelle	SSI-Datenschnittstelle
Umgebungsbedingungen	
Umgebungstemperatur [°C]	-20...85
Lagertemperatur [°C]	-30...80
Schutzart	IP 64
Zulassungen / Prüfungen	
Schockfestigkeit	100 g (6 ms)
Vibrationsfestigkeit	10 g (55...2000 Hz)
Mechanische Daten	
Abmessungen [mm]	Ø 58 / L = 52
Werkstoffe	Aluminium
Max. Drehzahl mechanisch [U/min]	12000
Max. Anfangsdrehmoment [Nm]	1
Bezugstemperatur Drehmoment [°C]	20
Wellenausführung	Vollwelle
Wellendurchmesser [mm]	10
Wellenwerkstoff	1.4104 (Stahl)
Max. Wellenbelastung axial am Wellenende [N]	10
Max. Wellenbelastung radial am Wellenende [N]	20
Elektrischer Anschluss	
Kabel: ,8 m, PUR; Max. Leitungslänge: 100 m; radial	
1	0V
2	Daten
3	Daten invertiert
4	Takt
5	Takt invertiert
6	n.c.
7	10...30V
Abschirmung	Gehäuse
Steckverbindung: 1 x; Max. Leitungslänge: 100 m	
Diagramme und Kurven	
Impulsdiagramm	<p>Takt Daten</p>

Nicht mehr lieferbarer Artikel – Archiveintrag

RN6058

Absoluter Singleturn-Drehgeber mit Vollwelle

RN-4096-S24/S

