

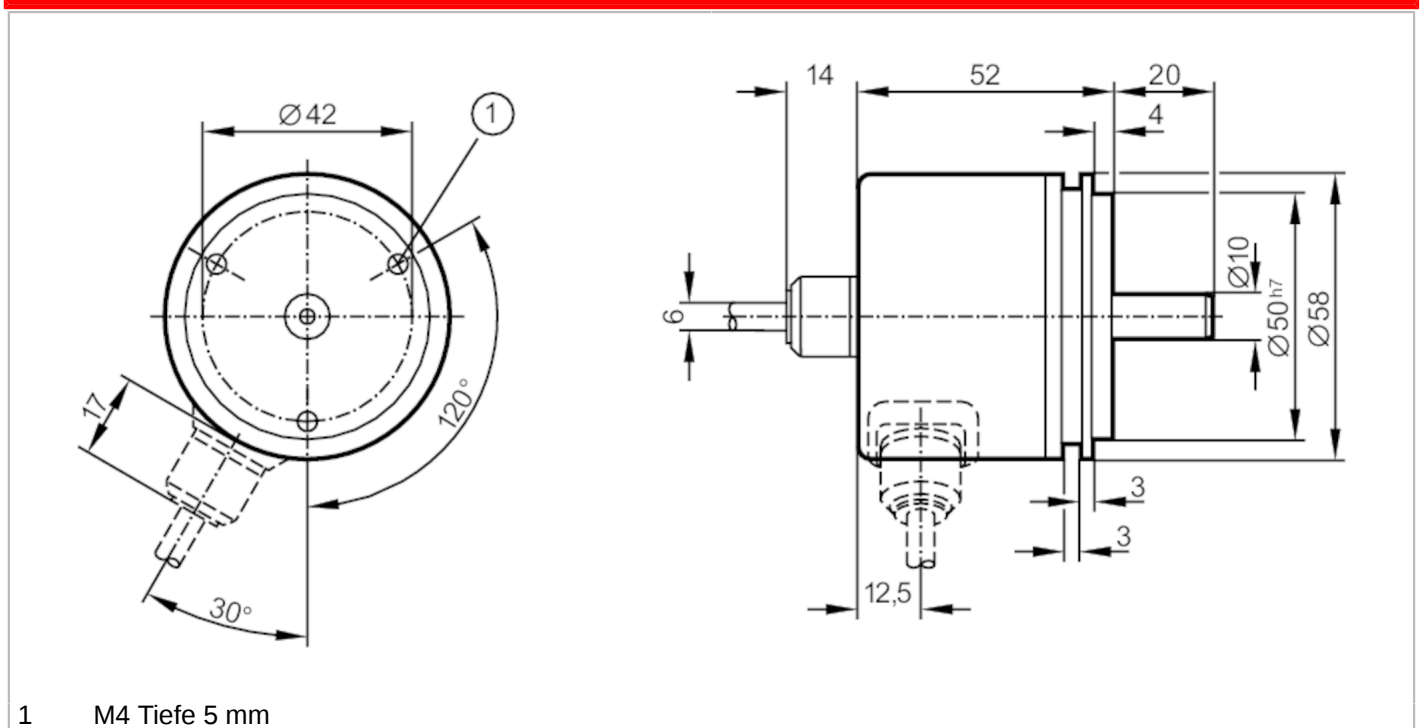
# RN6024



## Absoluter Singleturn-Drehgeber mit Vollwelle

RN-4096-G24/L1B

Nicht mehr lieferbarer Artikel – Archiveintrag



1 M4 Tiefe 5 mm



### Produktmerkmale

Auflösung	4096 Schritte; 12 Bit
Wellenausführung	Vollwelle
Wellendurchmesser [mm]	10

### Elektrische Daten

Betriebsspannung [V]	10...30 DC
Stromaufnahme [mA]	< 250
Max. Drehzahl elektrisch [U/min]	1500

### Ausgänge

Elektrische Ausführung	HTL
Strombelastbarkeit je Ausgang [mA]	20
Codeart	Gray-Code; (steigende Codewerte bei Rechtsdrehung (auf die Welle gesehen))

### Mess-/Einstellbereich

Auflösung	4096 Schritte; 12 Bit
-----------	-----------------------

### Umgebungsbedingungen

Umgebungstemperatur [°C]	-20...70
Lagertemperatur [°C]	-30...100
Max. zulässige relative Luftfeuchtigkeit [%]	98
Schutzart	IP 64

# RN6024



## Absoluter Singleturn-Drehgeber mit Vollwelle

RN-4096-G24/L1B

Zulassungen / Prüfungen	
Schockfestigkeit	100 g (6 ms)
Vibrationsfestigkeit	10 g (55...2000 Hz)
Mechanische Daten	
Abmessungen [mm]	Ø 58 / L = 52
Werkstoffe	Aluminium
Max. Drehzahl mechanisch [U/min]	10000
Max. Anfangsdrehmoment [Nm]	1
Bezugstemperatur Drehmoment [°C]	20
Wellenausführung	Vollwelle
Wellendurchmesser [mm]	10
Wellenwerkstoff	1.4104 (Stahl)
Max. Wellenbelastung axial am Wellenende [N]	10
Max. Wellenbelastung radial am Wellenende [N]	20

### Elektrischer Anschluss

Kabel: 1 m, PUR; Max. Leitungslänge: 100 m; axial

braun	10...30V
gelb / braun	10...30V Sensor
weiß	0V
weiß / gelb	0V Sensor
braun / grün	Bit 12 (MSB)
weiß / grün	Bit 11
rot / blau	Bit 10
grau / rosa	Bit 9
violett	Bit 8
schwarz	Bit 7
rot	Bit 6
blau	Bit 5
rosa	Bit 4
grau	Bit 3
grau / braun	Bit 2
weiß / rosa	Bit 1
Schirm	Gehäuse

Nicht mehr lieferbarer Artikel – Archiveintrag