

RM6103

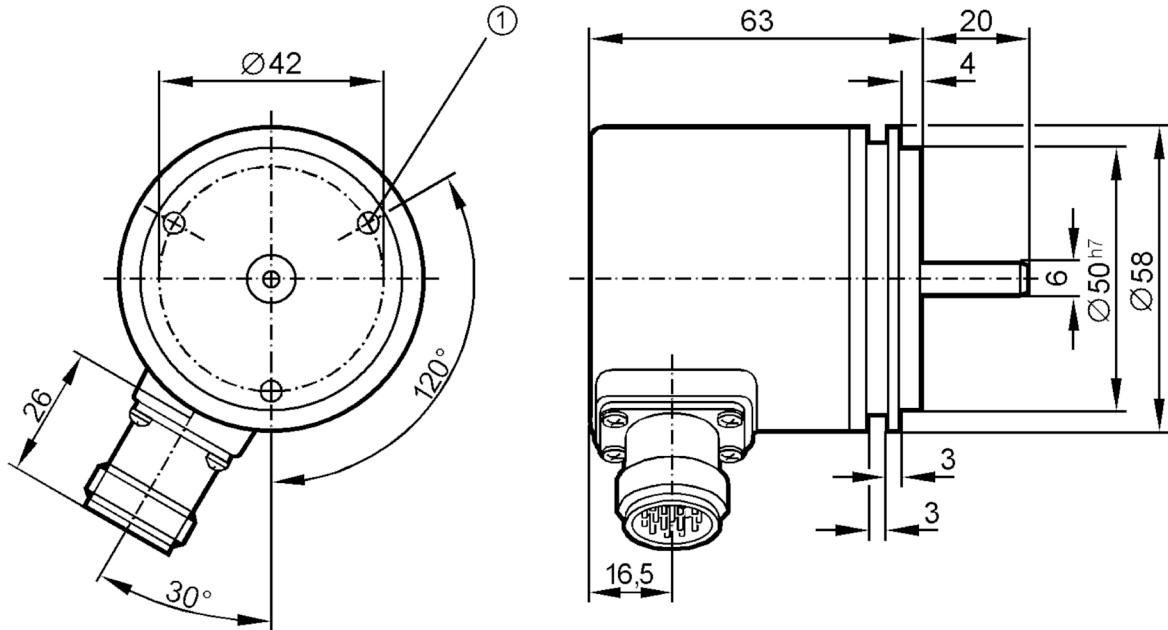


Absoluter Multiturn-Drehgeber mit Vollwelle

RM-8192-S24/K E

Nicht mehr lieferbarer Artikel – Archiveintrag

Wird ersetzt durch: RM6101



1 M4 Tiefe 6 mm



Elektrische Daten

Betriebsspannung	[V]	10...30 DC
Stromaufnahme	[mA]	< 200
Max. Drehzahl elektrisch	[U/min]	6000

Ausgänge

Codeart	Gray-Code; (steigende Codewerte bei Rechtsdrehung (auf die Welle gesehen))
Codesignal	Dateneingang; TTL-kompatible Signale; Takt und Takt (inv.) aus Treibern nach RS 485; Datenausgang; synchron-seriell; TTL-kompatible Signale, Daten und Daten (inv.); Inkrementalsignale; 2 sinusförmige Inkrementalsignale (A und B); um 90° phasenverschoben; 1 Vss 512 Signalperioden pro Umdrehung

Mess-/Einstellbereich

Auflösung	8192 Schritte; 4096 Umdrehungen; 25 Bit
-----------	---

Schnittstellen

Kommunikationsschnittstelle	SSI-Datenschnittstelle
-----------------------------	------------------------

Umgebungsbedingungen

Umgebungstemperatur	[°C]	-20...85
Lagertemperatur	[°C]	-30...80
Schutzart		IP 66

Zulassungen / Prüfungen

Schockfestigkeit		100 g (6 ms)
Vibrationsfestigkeit		10 g (55...2000 Hz)

RM6103



Absoluter Multiturn-Drehgeber mit Vollwelle

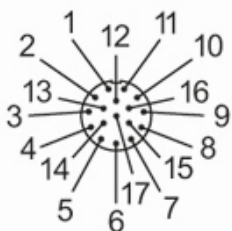
RM-8192-S24/K E

Mechanische Daten	
Abmessungen [mm]	Ø 58 / L = 83
Werkstoffe	Aluminium
Max. Drehzahl mechanisch [U/min]	12000
Max. Anfangsdrehmoment [Nm]	1
Bezugstemperatur Drehmoment [°C]	20
Wellenausführung	Vollwelle
Wellendurchmesser [mm]	6
Wellenwerkstoff	1.4104 (Stahl)
Max. Wellenbelastung axial am Wellenende [N]	10
Max. Wellenbelastung radial am Wellenende [N]	20

Bemerkungen	
Bemerkungen	Nicht verwendete Adern / Pins (n.c.) dürfen nicht belegt werden!

Elektrischer Anschluss	
1	n.c.
2	n.c.
3	n.c.
4	n.c.
5	n.c.
6	n.c.
7	L+ Up
8	Takt
9	Takt invertiert
10	0v Un
11	Gehäuse
12	B (+)
13	B (-)
14	Daten
15	A (+)
16	A (-)
17	Daten invertiert

Steckverbindung: 1 x M23 (ifm 1001.11), radial; Max. Leitungslänge: 100 m



RM6103

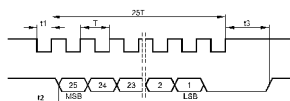


Absoluter Multiturn-Drehgeber mit Vollwelle

RM-8192-S24/K E

Diagramme und Kurven

Impulsdiagramm



Takt

Daten

Nicht mehr lieferbarer Artikel – Archiveintrag

Wird ersetzt durch: RM6101