

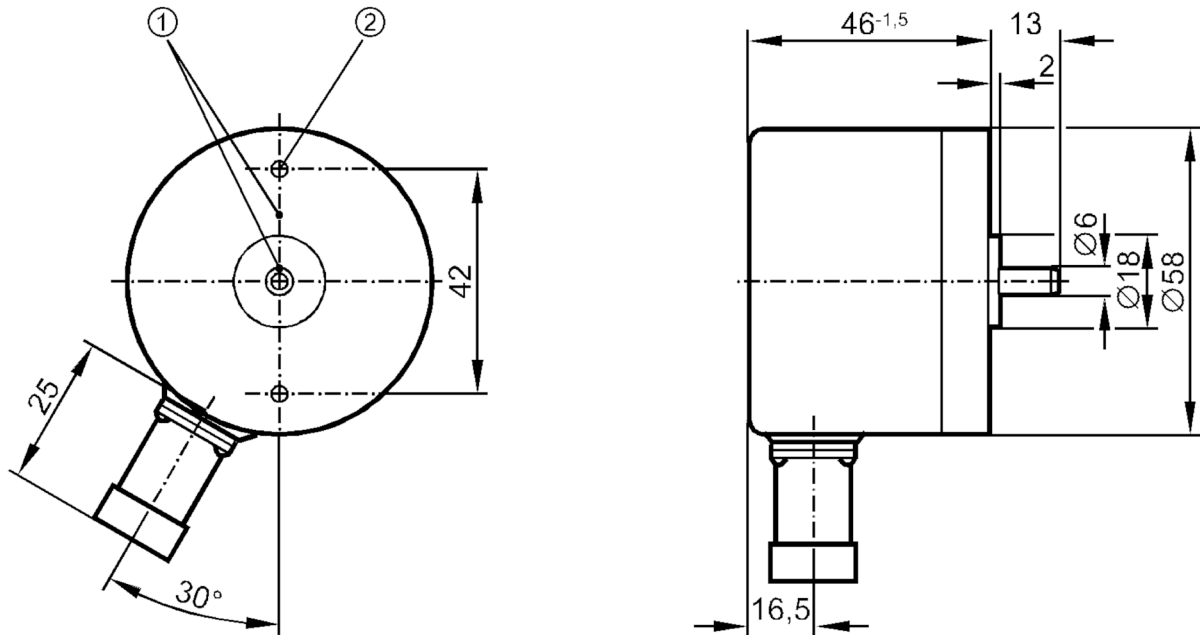
# RC6041



## Inkrementaler Drehgeber mit Vollwelle

RC-0040-I24/K

Nicht mehr lieferbarer Artikel – Archiveintrag



- 1 Position der Referenzmarke  
2 M3 Tiefe 5 mm



### Produktmerkmale

Auflösung		40 Striche
Wellenausführung		Vollwelle
Wellendurchmesser	[mm]	6

### Elektrische Daten

Betriebsspannung	[V]	10...30 DC
Stromaufnahme	[mA]	150

### Ausgänge

Elektrische Ausführung		HTL
Strombelastbarkeit je Ausgang	[mA]	50
Schaltfrequenz	[kHz]	160
Ausführung Kurzschlusschutz		< 60 s
Phasenversatz A und B	[°]	90

### Mess-/Einstellbereich

Auflösung		40 Striche
-----------	--	------------



## Inkrementaler Drehgeber mit Vollwelle

RC-0040-I24/K

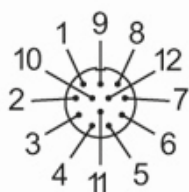
Umgebungsbedingungen		
Umgebungstemperatur	[°C]	-20...85
Lagertemperatur	[°C]	-30...100
Max. zulässige relative Luftfeuchtigkeit	[%]	98
Schutzart		IP 64

Zulassungen / Prüfungen		
Schockfestigkeit		100 g (6 ms)
Vibrationsfestigkeit		15 g (55...2000 Hz)

Mechanische Daten		
Abmessungen	[mm]	Ø 58 / L = 59
Werkstoffe		Aluminium
Max. Drehzahl mechanisch	[U/min]	12000
Max. Anfangsdrehmoment	[Nm]	1
Bezugstemperatur Drehmoment	[°C]	20
Wellenausführung		Vollwelle
Wellendurchmesser	[mm]	6
Wellenwerkstoff		1.4104 (Stahl)
Max. Wellenbelastung axial am Wellenende	[N]	10
Max. Wellenbelastung radial am Wellenende	[N]	20

Elektrischer Anschluss	
1	B invertiert
2	n.c.
3	0-Index
4	0-Index invertiert
5	A
6	A invertiert
7	Störung invertiert
8	B
9	n.c.
10	0V
11	n.c.
12	L+

Steckverbindung: 1 x M23 (ifm 1001.4), radial



# RC6041

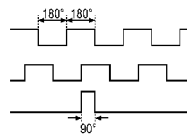


## Inkrementaler Drehgeber mit Vollwelle

RC-0040-I24/K

### Diagramme und Kurven

Impulsdiagramm



Ausgang A

Ausgang B

0-Index

Nicht mehr lieferbarer Artikel – Archiveintrag