

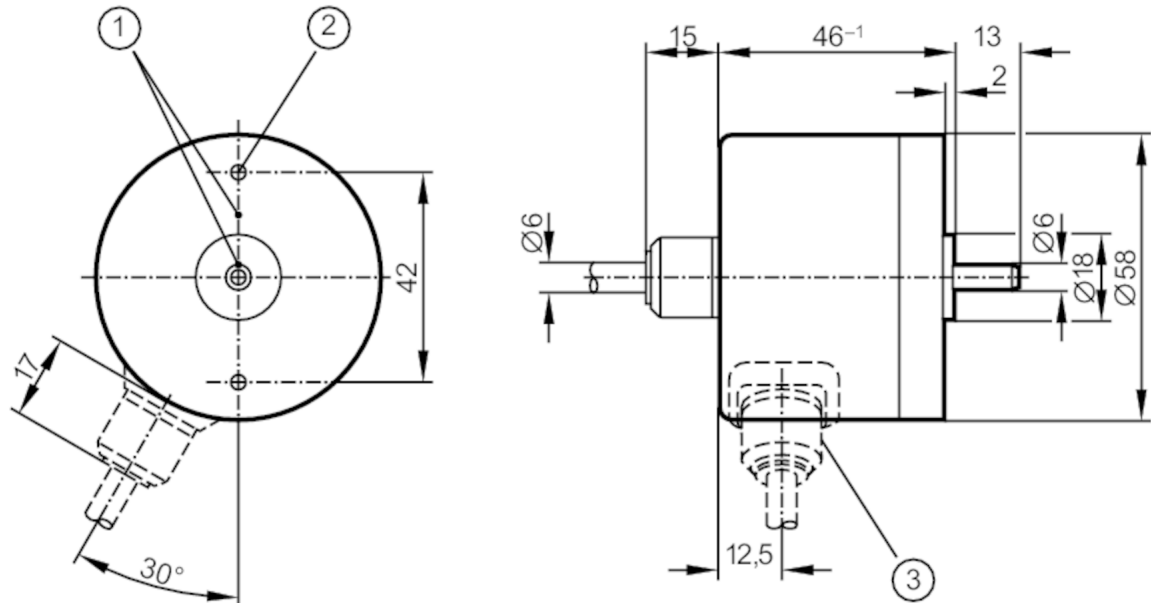
RC1010



Inkrementaler Drehgeber mit Vollwelle

RC-0250-105/L2

Nicht mehr lieferbarer Artikel – Archiveintrag



- 1 Position der Referenzmarke
- 2 M3 Tiefe 5 mm



Produktmerkmale

Auflösung	250 Striche
Wellenausführung	Vollwelle
Wellendurchmesser [mm]	6

Elektrische Daten

Betriebsspannungstoleranz [%]	10
Betriebsspannung [V]	5 DC
Stromaufnahme [mA]	150

Ausgänge

Elektrische Ausführung	TTL
Strombelastbarkeit je Ausgang [mA]	20
Schaltfrequenz [kHz]	300
Phasenversatz A und B [°]	90

Mess-/Einstellbereich

Auflösung	250 Striche
-----------	-------------

Umgebungsbedingungen

Umgebungstemperatur [°C]	-20...100
Lagertemperatur [°C]	-30...100
Max. zulässige relative Luftfeuchtigkeit [%]	98
Schutzart	IP 64

RC1010



Inkrementaler Drehgeber mit Vollwelle

RC-0250-I05/L2

Zulassungen / Prüfungen

Schockfestigkeit		100 g (6 ms)
Vibrationsfestigkeit		10 g (55...2000 Hz)

Mechanische Daten

Abmessungen [mm]	Ø 58 / L = 46
Werkstoffe	Aluminium
Max. Drehzahl mechanisch [U/min]	12000
Max. Anfangsdrehmoment [Nm]	1
Bezugstemperatur Drehmoment [°C]	20
Wellenausführung	Vollwelle
Wellendurchmesser [mm]	6
Wellenwerkstoff	1.4104 (Stahl)
Max. Wellenbelastung axial am Wellenende [N]	10
Max. Wellenbelastung radial am Wellenende [N]	20

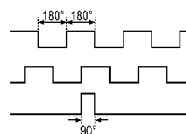
Elektrischer Anschluss

Kabel: 2 m, PUR; axial

braun	A
grün	A invertiert
grau	B
rosa	B invertiert
rot	0-Index
schwarz	0-Index invertiert
blau	L+ Sensor
weiß	0V Sensor
braun / grün	L+ (Up)
weiß / grün	0V (Un)
violett	Störung invertiert
Schirm	Gehäuse

Diagramme und Kurven

Impulsdiagramm



Ausgang A

Ausgang B

0-Index

Nicht mehr lieferbarer Artikel – Archiveintrag