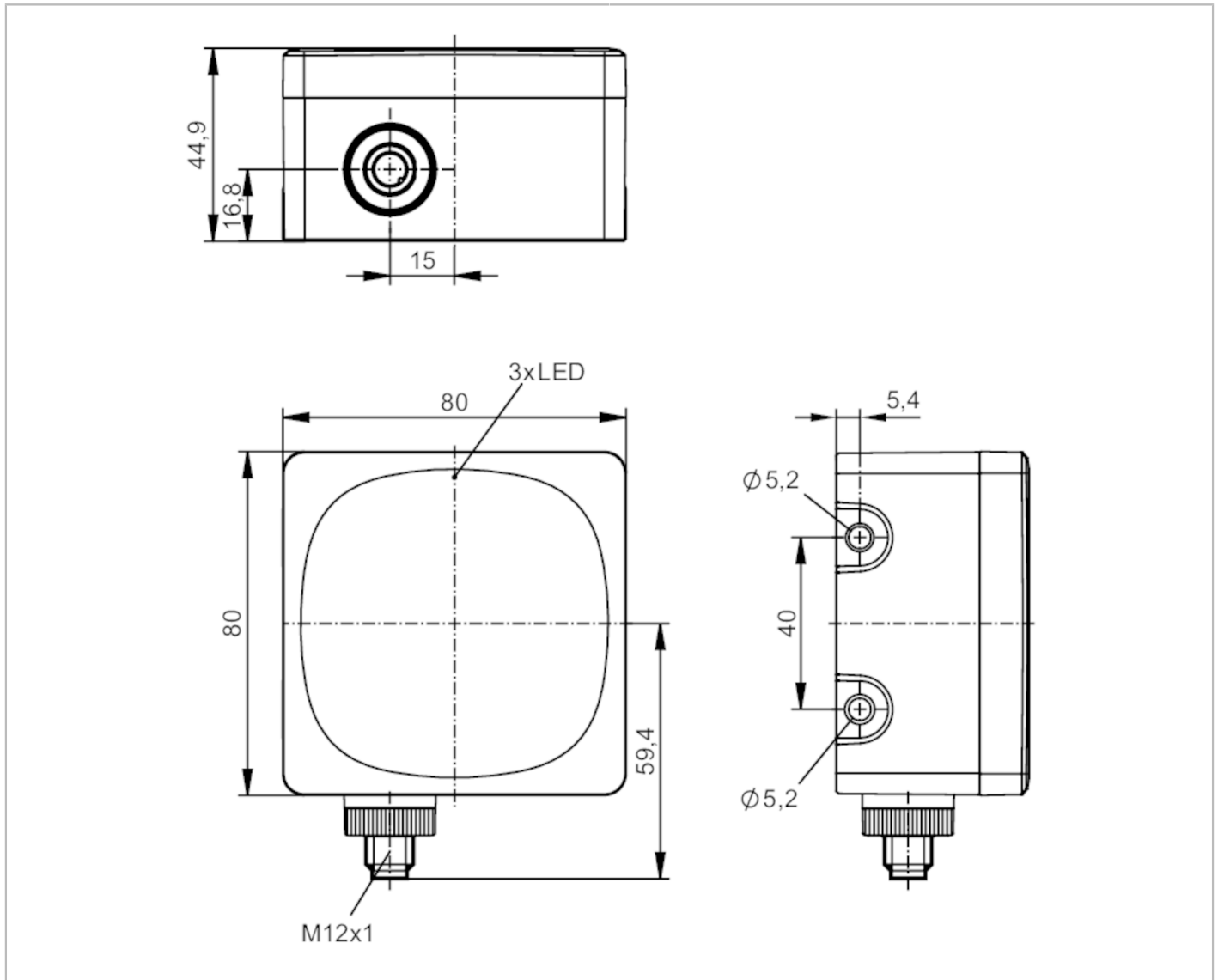


R1D200



Radar-Distanzsensor

R1DBAF6KG/US/IO-Link



Produktmerkmale	
Kommunikationsschnittstelle	IO-Link
Gehäuse	Quaderförmig
Abmessungen [mm]	80 x 80 x 45
Digital	
Elektrische Ausführung	PNP/NPN; (parametrierbar)
Ausgangsfunktion	Schließer / Öffner; (parametrierbar)
Einsatzbereich	
Funkzulassung für	EU/RED; USA; Kanada
Hinweis zur Funkzulassung	Die Liste der Länder, die die Europäische Funkanlagenrichtlinie 2014/53/EU anwenden befindet sich unter "Downloads".
Elektrische Daten	
Betriebsspannung [V]	10...30 DC; (nach SELV/PELV ; Energiebegrenzte Stromkreise nach IEC/UL 61010-1 3rd Edition cl. 9.4)

R1D200



Radar-Distanzsensor

R1DBAF6KG/US/IO-Link

Stromaufnahme	[mA]	< 300; (Mittelwert: 150 mA)
Leistungsaufnahme	[W]	21; (maximal)
Schutzklasse		III
Verpolungsschutz		ja
Max. Bereitschaftsverzögerungszeit	[ms]	1000
Arbeitsfrequenz [GHz]		77...81
Maximale abgestrahlte durchschnittliche spektrale Leistungsdichte EIRP [dBm/MHz]		-17
Abgestrahlte Spitzenleistung EIRP [dBm]		30

Ein-/Ausgänge

Gesamtzahl der Ein- und Ausgänge		3
----------------------------------	--	---

Eingänge

Eingänge	IN1	Ein- / Ausschalten des Radars
----------	-----	-------------------------------

Ausgänge

Gesamtzahl Ausgänge		2
Ausgangssignal	OUT1	Schaltsignal; IO-Link
	OUT2	Schaltsignal; Analogsignal
Kurzschlusschutz		ja
Ausführung Kurzschlusschutz		getaktet
Überlastfest		ja

Analog

Analogausgang Strom	[mA]	4...20, invertierbar; (skalierbar)
Max. Bürde	[Ω]	500; (< 250 Ω: Ub 16...30 V DC; 250...500 Ω: Ub 18...30 V DC)
Analogausgang Spannung	[V]	0...10, invertierbar; (skalierbar)
Min. Bürde	[Ω]	2000

Digital

Elektrische Ausführung		PNP/NPN; (parametrierbar)
Ausgangsfunktion		Schließer / Öffner; (parametrierbar)
Max. Spannungsabfall Schaltausgang DC	[V]	2,5
Dauerhafte Strombelastbarkeit des Schaltausgangs DC	[mA]	200

Erfassungsbereich

Reichweite	[m]	0,1...50; (bezogen auf 10 cm Winkelreflektor)	
Öffnungswinkel zylindrisch	[°]	horizontal	40
		Vertikal	20

Mess-/Einstellbereich

Messbereich	[m]	0,1...50; (siehe Diagramm)
Messfrequenz	[Hz]	20...100

R1D200



Radar-Distanzsensor

R1DBAF6KG/US/IO-Link

Genauigkeit / Abweichungen																	
Hysterese [mm]	5; (parametrierbar)																
Temperaturkoeffizient Analogausgang [% der Spanne / 10 K]	± 0,1																
Reproduzierbarkeit Analogausgang [% der Spanne]	< 0,1																
Linearitätsfehler Analogausgang [% der Spanne]	± 0,15																
Genauigkeit Analogausgang [% der Spanne]	± 0,2 (zusätzlich zu den Genauigkeitsangaben im Abschnitt weitere Daten)																
Software / Programmierung																	
Parametriermöglichkeiten	nur über IO-Link																
Schnittstellen																	
Kommunikationsschnittstelle	IO-Link																
Übertragungstyp	COM3 (230,4 kBaud)																
IO-Link Revision	1.1																
SDCI-Norm	IEC 61131-9																
Profile	<table border="1"><thead><tr><th>Function class</th><th>Bezeichnung</th></tr></thead><tbody><tr><td>0x0030</td><td>BLOB transfer</td></tr><tr><td>0x4000</td><td>Identification and Diagnosis</td></tr><tr><td>0x8101</td><td>Locator</td></tr><tr><td>0x8102</td><td>ProductURI</td></tr></tbody></table>	Function class	Bezeichnung	0x0030	BLOB transfer	0x4000	Identification and Diagnosis	0x8101	Locator	0x8102	ProductURI						
Function class	Bezeichnung																
0x0030	BLOB transfer																
0x4000	Identification and Diagnosis																
0x8101	Locator																
0x8102	ProductURI																
SIO-Mode	ja																
Benötigte Masterportklasse	A																
Min. Prozesszykluszeit [ms]	3,2																
IO-Link Prozessdaten (zyklisch)	<table border="1"><thead><tr><th>Funktion</th><th>Bitlänge</th></tr></thead><tbody><tr><td>Distanz</td><td>32</td></tr><tr><td>Geschwindigkeit</td><td>32</td></tr><tr><td>Leistung</td><td>8</td></tr><tr><td>RCS</td><td>8</td></tr><tr><td>Neigung des Sensors</td><td>1</td></tr><tr><td>Gerätestatus</td><td>4</td></tr><tr><td>Binäre Schaltinformationen</td><td>4</td></tr></tbody></table> <p>Anwendungsspezifische Markierung; Betriebsstundenzähler; Anzahl der Triggervorgänge; interne Temperatur; Einstellung ROI</p>	Funktion	Bitlänge	Distanz	32	Geschwindigkeit	32	Leistung	8	RCS	8	Neigung des Sensors	1	Gerätestatus	4	Binäre Schaltinformationen	4
Funktion	Bitlänge																
Distanz	32																
Geschwindigkeit	32																
Leistung	8																
RCS	8																
Neigung des Sensors	1																
Gerätestatus	4																
Binäre Schaltinformationen	4																
IO-Link Funktionen (azyklisch)																	
Unterstützte DeviceIDs	<table border="1"><thead><tr><th>Betriebsart</th><th>DeviceID</th></tr></thead><tbody><tr><td>default</td><td>1518</td></tr></tbody></table>	Betriebsart	DeviceID	default	1518												
Betriebsart	DeviceID																
default	1518																
Umgebungsbedingungen																	
Umgebungstemperatur [°C]	-40...80																
Hinweis zur Umgebungstemperatur	ohne Benutzung des Analogausgangs: -40...85 °C																
Lagertemperatur [°C]	-40...85																
Schutzart	IP 65; IP 66; IP 67; IP 69K; (mit aufgeschraubten Steckverbindern oder Verschlusskappen)																

R1D200



Radar-Distanzsensor

R1DBAF6KG/US/IO-Link

Zulassungen / Prüfungen		
EMV	DIN EN 61000-4-2 ESD	4 kV CD / 8 kV AD
	DIN EN 61000-4-3 HF gestrahlt	10 V/m
	DIN EN 61000-4-4 Burst	2 kV
	DIN EN 61000-4-6 HF leitungsgebunden	10 V
	DIN EN 61000-6-2	Störfestigkeit / industrielle Umgebung
	EN 55032 Emission	Klasse A
Schlagfestigkeit	IEC 62262	IK06 (1J)
Schwingfestigkeit	DIN EN 60068-2-6 Fc	10 g 10 Frequenzzyklen, 1 Oktave, pro Minute in 3 Achsen
Schockfestigkeit	DIN EN 60068-2-27 Ea	50 g 11 ms Halbsinus; je 10 Schocks in jede Richtung der 3 Koordinatenachsen
Dauerschockfestigkeit	DIN EN 60068-2-29 Eb	40 g 6 ms Halbsinus; je 4000 Schocks in jede Richtung der 3 Koordinatenachsen
Schneller Temperaturwechsel	DIN EN 60068-2-14 Na	TA = -40°C; TB = 85°C; t1 = 30 min; t2 = < 30 s; 300 Zyklen
Salzsprühnebeltest	DIN EN 60068-2-11 Ka	8 Prüfzyklen
Elektrische Sicherheit	DIN EN 61010-2-201	elektrischer Schlag / elektrische Versorgung nur über SELV/PELV-Stromkreise
MTTF [Jahre]		53
UL-Zulassung	Ta	-40...65 °C
	File Nummer UL	E205959

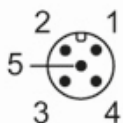
Mechanische Daten		
Gewicht [g]		412,15
Gehäuse		Quaderförmig
Einbauart		bündig einbaubar
Abmessungen [mm]		80 x 80 x 45
Werkstoffe		Gehäuse: PA; Radom: PEI; Dichtung: HNBR

Anzeigen / Bedienelemente		
Anzeige	Schaltzustand	2x LED, gelb
	Betrieb	1x LED, grün
	Fehler	1x LED, rot

Bemerkungen		
Verpackungseinheit		1 Stück

Elektrischer Anschluss

Steckverbindung: 1 x M12; Codierung: A



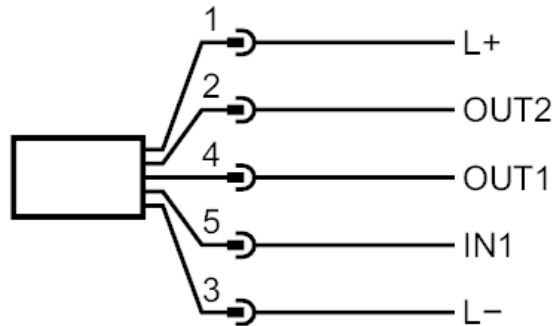
R1D200



Radar-Distanzsensor

R1DBAF6KG/US/IO-Link

Anschluss



OUT1:	Schaltausgang IO-Link
OUT2:	Schaltausgang Analogausgang
IN1:	Ein- / Ausschalten des Radars

Weitere Daten

Betriebsmodus	Standard	Hohe Reichweite, hohe Geschwindigkeit	Hohe Schaltfrequenz
Max. Distanz	0,1...20 m	0,25...50 m	0,1...20 m
Distanzauflösung	100 mm	320 mm	100 mm
Distanzgenauigkeit	± 5 mm	± 15 mm	± 5 mm
Max. Geschwindigkeit	± 6 m/s	± 15 m/s	± 15 m/s
Geschwindigkeitsauflösung	± 0,35 m/s	± 0,38 m/s	
Geschwindigkeitsgenauigkeit	± 0,01 m/s	± 0,04 m/s	± 0,20 m/s
Schaltfrequenz	20 Hz	20 Hz	100 Hz
Distanz		bezogen auf 10 cm Winkelreflektor	
Auflösung		zur Erfassung von zwei Objekten gleicher Größe	
Genauigkeit		für ein starkes, punktförmiges Ziel	

R1D200

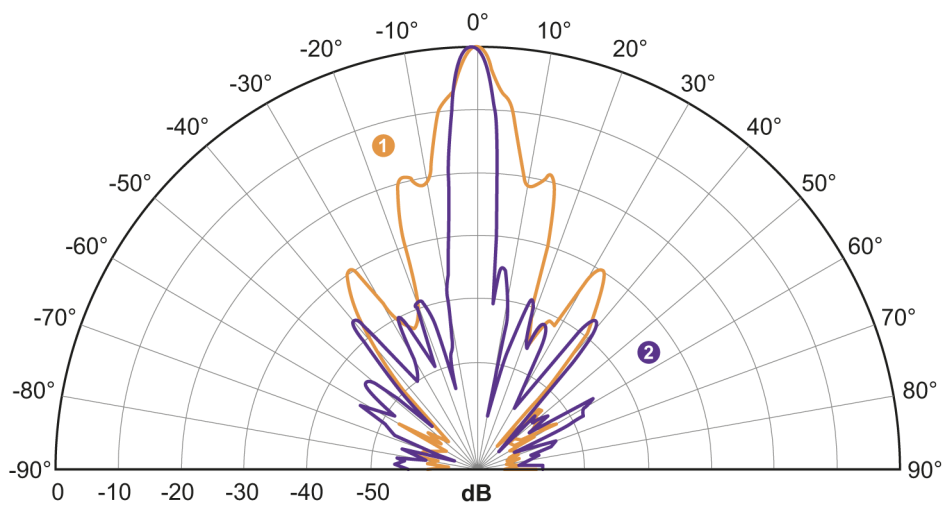


Radar-Distanzsensor

R1DBAF6KG/US/IO-Link

Diagramme und Kurven

Erfassungsbereich



1: Azimuth

2: Elevation

Bedingungen

Reflektor: 4.3" Trihedral Corner Reflector (SAJ043-S1)

RCS: 10 dBm²

Distanz: 5 m

Arbeitsfrequenz: 79 GHz