

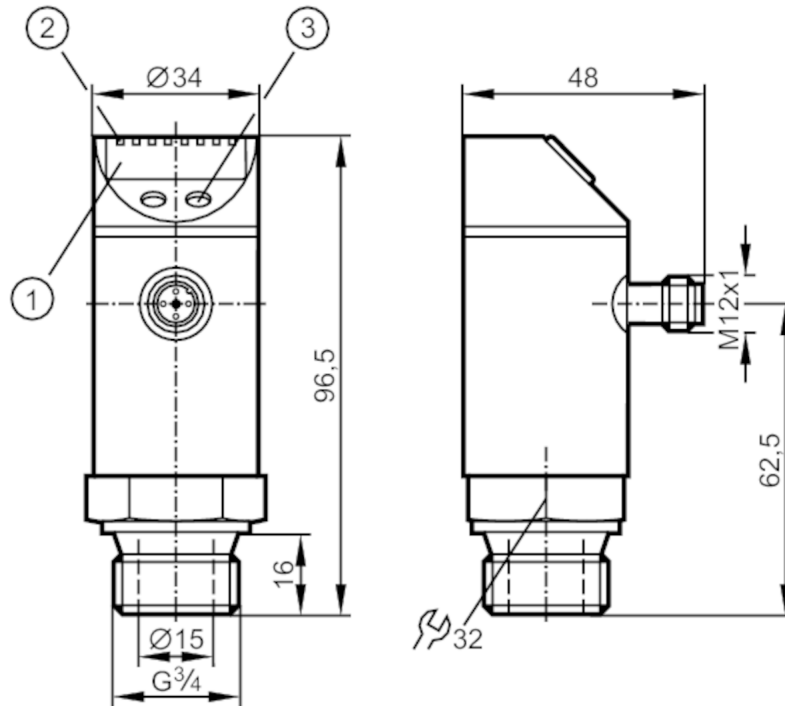


## Drucksensor mit Display

PY-010-RER34-MFPKG/US/ IV

Auslaufartikel

Alternativartikel: PY9964 Beachten Sie bei der Auswahl des Alternativartikels und des Zubehörs eventuell abweichende technische Daten. – Beachten Sie bei der Auswahl des Alternativartikels und des Zubehörs eventuell abweichende technische Daten. – Auslaufdatum: 31.03.2018



- 1 alphanumerische Anzeige 4-stellig
- 2 LEDs Anzeigeeinheit / Schaltzustand
- 3 Programmier Taste



### Produktmerkmale

Ausgangssignal	Schaltsignal; Analogsignal; (konfigurierbar)		
Messbereich	-1...10 bar	-14,5...145 psi	-0,1...1 MPa
Prozessanschluss	Gewindeanschluss G 3/4 Außengewinde		

### Einsatzbereich

Besondere Eigenschaft	Vergoldete Kontakte		
Applikation	Lebensmittel- und Getränkeindustrie		
Medien	Pastöse und feststoffhaltige Medien; Flüssige und gasförmige Medien		
Mediumtemperatur [°C]	-25...80		
Druckfestigkeit	75 bar	1087 psi	7,5 MPa
Min. Berstdruck	150 bar	2175 psi	15 MPa
Druckart	Relativdruck		
Totraumfrei	ja		



## Drucksensor mit Display

PY-010-RER34-MFPKG/US/ IV

Elektrische Daten				
Betriebsspannung	[V]	18...36 DC; (nach EN 50178 SELV/PELV)		
Stromaufnahme	[mA]	< 50		
Min. Isolationswiderstand	[MΩ]	100; (500 V DC)		
Schutzklasse		III		
Verpolungsschutz		ja		
Überspannungsschutz		ja; (< 40 V)		
Bereitschaftsverzögerungszeit	[s]	0,3		
Watchdog integriert		ja		
Ein-/Ausgänge				
Anzahl der Ein- und Ausgänge		Anzahl der digitalen Ausgänge: 1; Anzahl der analogen Ausgänge: 1		
Ausgänge				
Gesamtzahl Ausgänge		2		
Ausgangssignal		Schaltsignal; Analogsignal; (konfigurierbar)		
Elektrische Ausführung		PNP		
Anzahl der digitalen Ausgänge		1		
Ausgangsfunktion		Schließer / Öffner; (parametrierbar)		
Max. Spannungsabfall Schaltausgang DC	[V]	2		
Dauerhafte Strombelastbarkeit des Schaltausgangs DC	[mA]	250		
Schaltfrequenz DC	[Hz]	< 170		
Anzahl der analogen Ausgänge		1		
Analogausgang Strom	[mA]	4...20		
Max. Bürde	[Ω]	(U <sub>b</sub> - 10 V) / 20 mA		
Analogausgang Spannung	[V]	0...10		
Min. Lastwiderstand	[Ω]	2000		
Kurzschlusschutz		ja		
Ausführung Kurzschlusschutz		getaktet		
Mess-/Einstellbereich				
Messbereich		-1...10 bar	-14,5...145 psi	-0,1...1 MPa
Schaltpunkt SP		-0,9...10 bar	-12...145 psi	-0,09...1 MPa
Rückschaltpunkt rP		-0,95...9,95 bar	-13...144 psi	-0,095...0,995 MPa
In Schritten von		0,05 bar	1 psi	0,005 MPa
Genauigkeit / Abweichungen				
Schaltpunktgenauigkeit		< ± 0,5		
[% vom Endwert]				
Wiederholgenauigkeit		< ± 0,1; (bei Temperaturschwankungen < 10 K)		
[% vom Endwert]				
Kennlinienabweichung		< ± 0,5		
[% vom Endwert]				
Hystereseabweichung		< ± 0,25		

# PY9954



## Drucksensor mit Display

PY-010-RER34-MFPKG/US/ IV

	[% vom Endwert]	
Langzeitstabilität		
	[% vom Endwert]	< ± 0,05

### Reaktionszeiten

Einstellbare Verzögerungszeit dS, dr	[s]	0; 0,2...50
Max. Anstiegszeit Analogausgang	[ms]	3

### Software / Programmierung

Parametriermöglichkeiten	Hysterese / Fenster; Schließer / Öffner; Anzug-/Abfallverzögerung; Dämpfung; Anzeigeeinheit; Strom-/Spannungsausgang
--------------------------	---

### Umgebungsbedingungen

Umgebungstemperatur	[°C]	-20...80
Lagertemperatur	[°C]	-40...100
Schutzart		IP 67

### Zulassungen / Prüfungen

EMV	EN 61000-4-2 ESD	4 kV CD / 8 kV AD
	EN 61000-4-3 HF gestrahlt	10 V/m
	EN 61000-4-4 Burst	2 kV
	EN 61000-4-5 Surge	0,5/1 kV
	EN 61000-4-6 HF leitungsgebunden	10 V
Schockfestigkeit	DIN IEC 68-2-27	50 g (11 ms)
Vibrationsfestigkeit	DIN IEC 68-2-6	20 g (10...2000 Hz)

### Mechanische Daten

Gewicht	[g]	282,5
Werkstoffe		1.4301 (Edelstahl / 304); 1.4404 (Edelstahl / 316L); PC; PBT; PEI; FKM; PTFE
Werkstoffe in Kontakt mit dem Medium		1.4404 (Edelstahl / 316L); Keramik (99,9 % Al <sub>2</sub> O <sub>3</sub> ); FKM
Min. Druckzyklen		100 Millionen
Prozessanschluss		Gewindeanschluss G 3/4 Außengewinde

### Anzeigen / Bedienelemente

Anzeige	Anzeigeeinheit	3 x LED, grün
	Schaltzustand	LED, gelb
	Funktionsanzeige	alphanumerische Anzeige, 4-stellig
	Messwerte	alphanumerische Anzeige, 4-stellig

### Bemerkungen

Hinweise	Auslaufartikel
Verpackungseinheit	1 Stück

### Elektrischer Anschluss

Steckverbindung: 1 x M12; Kontakte: vergoldet

# PY9954

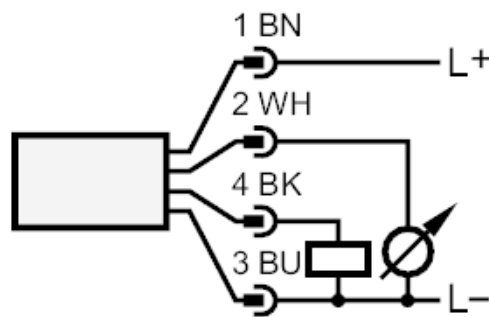


## Drucksensor mit Display

PY-010-RER34-MFPKG/US/ IV



### Anschluss



### Auslaufartikel

Alternativartikel: PY9964 Beachten Sie bei der Auswahl des Alternativartikels und des Zubehörs eventuell abweichende technische Daten. – Beachten Sie bei der Auswahl des Alternativartikels und des Zubehörs eventuell abweichende technische Daten. – Auslaufdatum: 31.03.2018