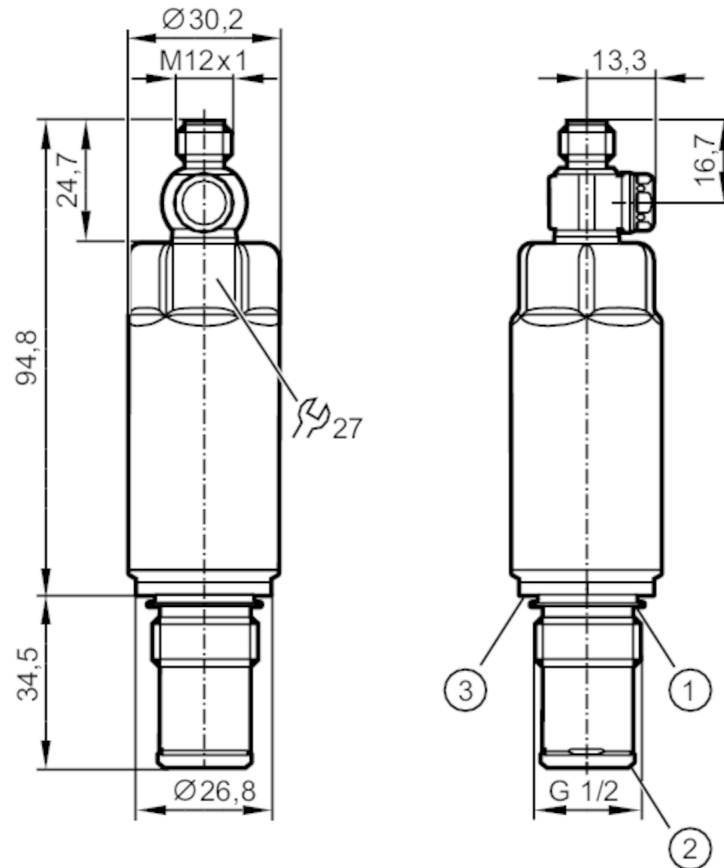


PM1515



Frontbündiger Drucktransmitter

PM-006-REA12-A-ZVG/US



- 1 Dichtring FKM (für rückwärtige Abdichtung - nicht druckfest) / demontierbar
- 2 vormontierter PEEK-Dichtring (demontierbar) / metallische Dichtfläche
- 3 Nut für Dichtring DIN 3869-21



ACS



CRN



ERAC

EC 1935/2004

EHDG Certified

FCM

FDA



Reg31

UK

CA

Reg31

UK

CA

Produktmerkmale

Messbereich	-1...6 bar	-14,5...87 psi	-100...600 kPa
Prozessanschluss	Gewindeanschluss G 1/2 Außengewinde Dichtkonus		

Einsatzbereich

Besondere Eigenschaft	Vergoldete Kontakte		
Messelement	keramisch-kapazitive Druckmesszelle		
Temperaturüberwachung	ja		
Applikation	Frontbündig für die Lebensmittel- und Getränkeindustrie		
Medien	Pastöse und feststoffhaltige Medien; Flüssige und gasförmige Medien		
Bedingt verwendbar für	Einsatz in gasförmigen Medien bei Drücken > 25 bar nur auf Anfrage		
Mediumtemperatur [°C]	-25...125; (< 1h : 150)		
Min. Berstdruck	120 bar	1740 psi	12000 kPa
Druckfestigkeit	50 bar	725 psi	5000 kPa
Vakuumfestigkeit [mbar]	-1000		
Druckart	Relativdruck; Vakuum		
Totraumfrei	ja		
MAWP bei Applikationen gemäß CRN [bar]	43		

PM1515



Frontbündiger Drucktransmitter

PM-006-REA12-A-ZVG/US

Elektrische Daten				
Betriebsspannung	[V]	18...30 DC		
Min. Isolationswiderstand	[MΩ]	100; (500 V DC)		
Schutzklasse		III		
Verpolungsschutz		ja		
Watchdog integriert		ja		
2-Leiter				
Stromaufnahme	[mA]	3,5...21,5		
Bereitschaftsverzögerungszeit	[s]	< 1		
3-Leiter				
Stromaufnahme	[mA]	< 45		
Bereitschaftsverzögerungszeit	[s]	< 0,5		
Ausgänge				
Gesamtzahl Ausgänge		2		
Ausgangssignal		Analogsignal; IO-Link		
Analogausgang Strom	[mA]	4...20; (skalierbar; 1:5)		
Max. Bürde	[Ω]	700; (U _b = 24 V; (U _b - 9 V) / 21.5 mA)		
Kurzschlussfest		ja		
Überlastfest		ja		
Mess-/Einstellbereich				
Messbereich		-1...6 bar	-14,5...87 psi	-100...600 kPa
Analogstartpunkt		-1...4,8 bar	-14,5...69,6 psi	-100...480 kPa
Analogendpunkt		0,2...6 bar	2,9...87 psi	-20...600 kPa
In Schritten von		0,002 bar	0,05 psi	0,2 kPa
Werkseinstellung		ASP = 0,0 bar	AEP = 6,0 bar	
Temperaturüberwachung				
Messbereich		-25...150 °C		-13...302 °F
Genauigkeit / Abweichungen				
Wiederholgenauigkeit	[K]	± 0,2		
Auflösung	[K]	0,2		
Wiederholgenauigkeit	[% der Spanne]	< ± 0,1; (bei Temperaturschwankungen < 10 K; Turn down 1:1)		
Kennlinienabweichung	[% der Spanne]	< ± 0,5; (Linearität einschliesslich Hysterese und Wiederholgenauigkeit, Grenzpunkteinstellung nach DIN EN IEC 62828-1)		
Linearitätsabweichung	[% der Spanne]	< ± 0,15; (Turn down 1:1)		
Hystereseabweichung	[% der Spanne]	< ± 0,15; (Turn down 1:1)		
Langzeitstabilität	[% der Spanne]	< ± 0,1; (Turn down 1:1; pro Jahr)		
Temperaturkoeffizient Nullpunkt	[% der Spanne / 10 K]	< ± 0,1 (-25...85 °C); < ± 0,3 (85...150 °C)		
Temperaturkoeffizient Spanne		< ± 0,1 (-25...85 °C); < ± 0,3 (85...150 °C)		

PM1515



Frontbündiger Drucktransmitter

PM-006-REA12-A-ZVG/US

	[% der Spanne / 10 K]	
Temperaturüberwachung		
Genauigkeit	[K]	$\pm 2,5 \text{ K} + (0,045 \times (\text{Umgebungstemperatur} - \text{Mediumtemperatur}))$
Reaktionszeiten		
Dämpfung Analogausgang dAA	[s]	0...4
2-Leiter		
Sprungantwortzeit Analogausgang	[ms]	30
3-Leiter		
Sprungantwortzeit Analogausgang	[ms]	7
Temperaturüberwachung		
Ansprechdynamik T05 / T09	[s]	< 10 / < 25; (DIN EN 60751 Wasser; > 0,9 m/s)
Schnittstellen		
Kommunikationsschnittstelle		IO-Link
Übertragungstyp		COM2 (38,4 kBaud)
IO-Link Revision		1.1
SDCI-Norm		IEC 61131-9
Profile		Smart Sensor ED2: Identification and Diagnosis (0x4000), Measurement Data Channel (0x800A)
SIO-Mode		nein
Benötigte Masterportklasse		A; (wenn PIN 2 nicht verbunden: B)
Min. Prozesszykluszeit	[ms]	4,5
IO-Link-Auflösung Druck	[bar]	0,002
IO-Link-Auflösung Temperatur	[K]	0,2
IO-Link Prozessdaten (zyklisch)	Funktion	Bitlänge
	Druck	16
	Temperatur	16
	Gerätestatus	4
IO-Link Funktionen (azyklisch)	Anwendungsspezifische Markierung; interne Temperatur	
Unterstützte DeviceIDs	Betriebsart	DeviceID
	Default	1022
Umgebungsbedingungen		
Umgebungstemperatur	[°C]	-25...80
Lagertemperatur	[°C]	-40...100
Schutzart		IP 67; IP 68; IP 69K

PM1515



Frontbündiger Drucktransmitter

PM-006-REA12-A-ZVG/US

Zulassungen / Prüfungen		
EMV	DIN EN 61326-1	
Schockfestigkeit	DIN EN 60068-2-27	50 g (11 ms)
Vibrationsfestigkeit	DIN EN 60068-2-6	20 g (10...2000 Hz)
MTTF [Jahre]	322	
Hinweis zur Zulassung	Werkzertifikat als download unter www.factory-certificate.ifm verfügbar	
UL-Zulassung	Zulassungsnummer UL	J024
	File Nummer UL	E174189

Mechanische Daten		
Gewicht [g]	309,6	
Werkstoffe	1.4404 (Edelstahl / 316L); PTFE; FKM	
Werkstoffe in Kontakt mit dem Medium	Keramik (99,9 % Al ₂ O ₃); 1.4435 (Edelstahl / 316L); Oberflächenbeschaffenheit: Ra < 0,4 / Rz 4; PEEK; PTFE	
Min. Druckzyklen	100 Millionen	
Anzugsdrehmoment [Nm]	20	
Prozessanschluss	Gewindeanschluss G 1/2 Außengewinde Dichtkonus	

Bemerkungen		
Verpackungseinheit	1 Stück	

Elektrischer Anschluss

Steckverbindung: 1 x M12; Codierung: A; Kontakte: vergoldet



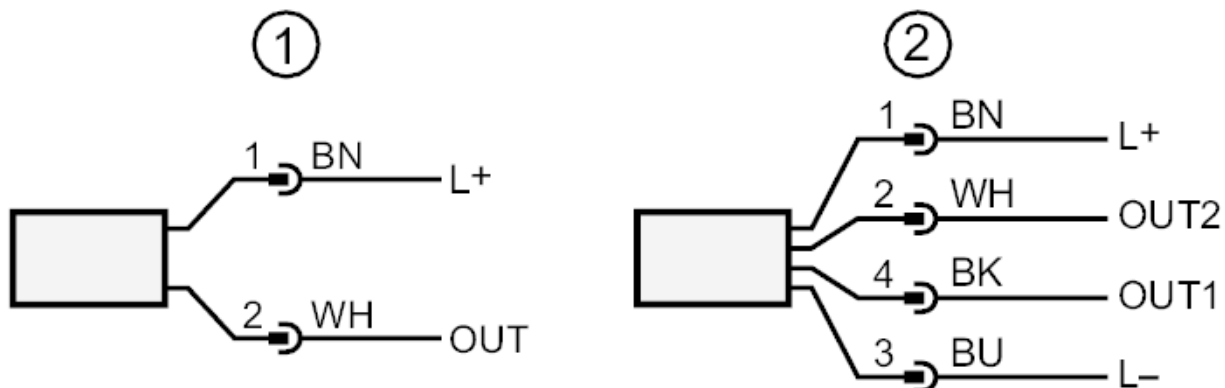
PM1515



Frontbündiger Drucktransmitter

PM-006-REA12-A-ZVG/US

Anschluss



- 1 Anschluss für 2-Leiter-Betrieb (Analog)
- 2 Anschluss für 3-Leiter-Betrieb (Analog / IO-Link)
OUT1: IO-Link
OUT2: Analogausgang