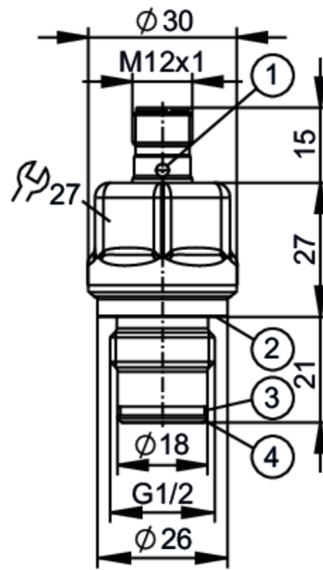


# PL1503



## Frontbündiger Drucktransmitter

PL-025-REA12-A-DKG/US/ I



- 1 LED
- 2 Dichtung DIN 3869-21
- 3 Nut für O-Ring 16,4 x 1,0
- 4 Fläche für metallische Dichtung



### Produktmerkmale

Messbereich	-1...25 bar	-14,5...362,6 psi	-0,1...2,5 MPa
Prozessanschluss	Gewindeanschluss G 1/2 Außengewinde		

### Einsatzbereich

Besondere Eigenschaft	Vergoldete Kontakte		
Messelement	keramisch-kapazitive Druckmesszelle		
Temperaturüberwachung	ja		
Applikation	Frontbündig für industrielle Anwendungen; für den industriellen Einsatz		
Medien	Pastöse und feststoffhaltige Medien; Flüssige Medien		
Mediumtemperatur [°C]	-25...110; (Frontbündig dichtend über Metall-Metall-Dichtung. Zulässige Temperaturen anderer Dichtungsvarianten siehe Dichtungswerkstoffe unter "Zubehör")		
Min. Berstdruck	280 bar	3600 psi	28 MPa
Druckfestigkeit	130 bar	1885 psi	13 MPa
Vakuumfestigkeit [mbar]	-1000		
Druckart	Relativdruck; Vakuum		
Totraumfrei	ja		

### Elektrische Daten

Betriebsspannung [V]	9,6...30 DC		
Min. Isolationswiderstand [MΩ]	100; (500 V DC)		
Schutzklasse	III		
Verpolungsschutz	ja		
Watchdog integriert	ja		

### 2-Leiter

Stromaufnahme [mA]	3,5...21,5		
--------------------	------------	--	--

# PL1503



## Frontbündiger Drucktransmitter

PL-025-REA12-A-DKG/US/ I

Bereitschaftsverzögerungszeit [s]	< 1		
<b>3-Leiter</b>			
Stromaufnahme [mA]	< 30		
Bereitschaftsverzögerungszeit [s]	< 0,5		
<b>Ausgänge</b>			
Gesamtzahl Ausgänge	2		
Ausgangssignal	Analogsignal; IO-Link (konfigurierbar)		
Analogausgang Strom [mA]	4...20; (skalierbar; 1:5)		
Max. Bürde [Ω]	(U <sub>b</sub> - 9,6 V) / 21,5 mA; 670 Ω (U <sub>b</sub> = 24 V)		
Kurzschlussfest	ja		
Überlastfest	ja		
<b>Mess-/Einstellbereich</b>			
Messbereich	-1...25 bar	-14,5...362,6 psi	-0,1...2,5 MPa
Analogstartpunkt	-1...20 bar	-14,5...290,1 psi	-0,1...2 MPa
Analogendpunkt	4...25 bar	58...362,6 psi	0,4...2,5 MPa
In Schritten von	0,005 bar	0,5 psi	0,0005 MPa
Werkseinstellung	ASP = 0,0 bar	AEP = 25,0 bar	
	ASP = 0,0 MPa	AEP = 2,5 MPa	
	ASP = 0,0 psi	AEP = 362,6 psi	
<b>Temperaturüberwachung</b>			
Messbereich	-25...110 °C		-13...230 °F
<b>Genauigkeit / Abweichungen</b>			
Wiederholgenauigkeit [% der Spanne]	< ± 0,1; (bei Temperaturschwankungen < 10 K; Turn down 1:1)		
Kennlinienabweichung [% der Spanne]	< ± 0,5; (Linearität einschliesslich Hysterese und Wiederholgenauigkeit, Grenzpunkteinstellung nach DIN EN IEC 62828-1)		
Linearitätsabweichung [% der Spanne]	< ± 0,15; (Turn down 1:1)		
Hystereseabweichung [% der Spanne]	< ± 0,15; (Turn down 1:1)		
Langzeitstabilität [% der Spanne]	< ± 0,1; (Turn down 1:1; pro Jahr)		
Temperaturkoeffizient Nullpunkt [% der Spanne / 10 K]	< ± 0,1 (-25...85 °C)		
	< ± 0,3 (85...110 °C)		
Temperaturkoeffizient Spanne [% der Spanne / 10 K]	< ± 0,1 (-25...85 °C)		
	< ± 0,3 (85...110 °C)		
<b>Temperaturüberwachung</b>			
Genauigkeit [K]	± 2,5 K + (0,045 x (Umgebungstemperatur - Mediumtemperatur))		
<b>Reaktionszeiten</b>			
Dämpfung Prozesswert dAP [s]	0...99,99		
Dämpfung Analogausgang dAA [s]	0...99,99		



## Frontbündiger Drucktransmitter

PL-025-REA12-A-DKG/US/ I

<b>2-Leiter</b>		
Sprungantwortzeit Analogausgang	[ms]	12
<b>3-Leiter</b>		
Sprungantwortzeit Analogausgang	[ms]	3
<b>Temperaturüberwachung</b>		
Ansprechdynamik T05 / T09	[s]	< 10 / < 25; (DIN EN 60751 Wasser; > 0,9 m/s)
<b>Schnittstellen</b>		
Kommunikationsschnittstelle		IO-Link
Übertragungstyp		COM2 (38,4 kBaud)
IO-Link Revision		1.1
SDCI-Norm		IEC 61131-9
Profile		Smart Sensor ED2: Identification and Diagnosis (0x4000), Measurement Data Channel (0x800A)
SIO-Mode		nein
Benötigte Masterportklasse		A; (wenn PIN 2 nicht verbunden: B)
Min. Prozesszykluszeit	[ms]	3,5
IO-Link-Auflösung Druck	[bar]	0,005
IO-Link-Auflösung Temperatur	[K]	0,2
IO-Link Prozessdaten (zyklisch)	Funktion	Bitlänge
	Druck	16
	Temperatur	16
	Gerätestatus	4
IO-Link Funktionen (azyklisch)		Anwendungsspezifische Markierung; interne Temperatur
Unterstützte DeviceIDs	Betriebsart	DeviceID
	Default	1438
<b>Umgebungsbedingungen</b>		
Umgebungstemperatur	[°C]	-25...90
Lagertemperatur	[°C]	-40...100
Schutzart		IP 67; IP 68; IP 69
<b>Zulassungen / Prüfungen</b>		
EMV		DIN EN 61326-1
Schockfestigkeit		DIN EN 60068-2-27 50 g (11 ms)
Vibrationsfestigkeit		DIN EN 60068-2-6 20 g (10...2000 Hz)
MTTF	[Jahre]	427
UL-Zulassung	Zulassungsnummer UL	J051
	File Nummer UL	E174189
<b>Mechanische Daten</b>		
Gewicht	[g]	85,3
Werkstoffe		1.4435 (Edelstahl / 316L); 1.4404 (Edelstahl / 316L); PA; PTFE; FKM
Werkstoffe in Kontakt mit dem Medium		1.4435 (Edelstahl / 316L); Al2O3 (Keramik); Oberflächenbeschaffenheit : Ra < 0,4 / Rz 4; PTFE; (FKM bei Abdichtung mit Dichtung DIN EN ISO 1179-2, siehe Betriebsanleitung)
Min. Druckzyklen		100 Millionen

# PL1503



## Frontbündiger Drucktransmitter

PL-025-REA12-A-DKG/US/ I

Anzugsdrehmoment [Nm]	25
Prozessanschluss	Gewindeanschluss G 1/2 Außengewinde

### Anzeigen / Bedienelemente

Anzeige	Betriebszustand	2 LED, grün
---------	-----------------	-------------

### Zubehör

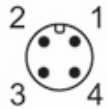
Lieferumfang	Formdichtung: G1/2, FKM DIN EN ISO1179-2 (-15...110°C), E30492
Zubehör optional	Formdichtung: G1/2, FKM DIN EN ISO1179-2 (-15...110°C), E30492
	Formdichtung: G1/2, EPDM DIN EN ISO1179-2 (-25...110°C), E30451
	Formdichtung: G1/2, FFKM DIN EN ISO1179-2 (-5...110°C), E30513
	O-Ring: 16,4 x 1, FKM (-15...110°C), E30510
	O-Ring: 16,4 x 1, EPDM (-25...110°C), E30511
	O-Ring: 16,4 x 1, FFKM (-5...110°C), E30512

### Bemerkungen

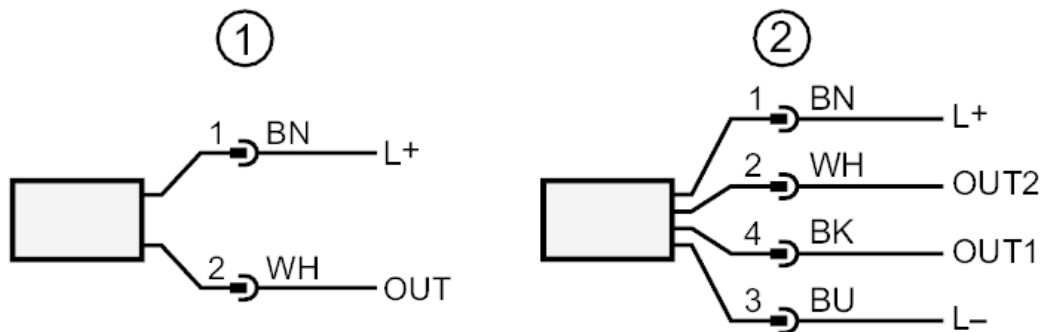
Verpackungseinheit	1 Stück
--------------------	---------

### Elektrischer Anschluss

Steckverbindung: 1 x M12; Codierung: A; Kontakte: vergoldet



### Anschluss



- 1 Anschluss für 2-Leiter-Betrieb ( Analog )
- 2 Anschluss für 3-Leiter-Betrieb ( Analog / IO-Link )  
OUT1: IO-Link  
OUT2: Analogausgang