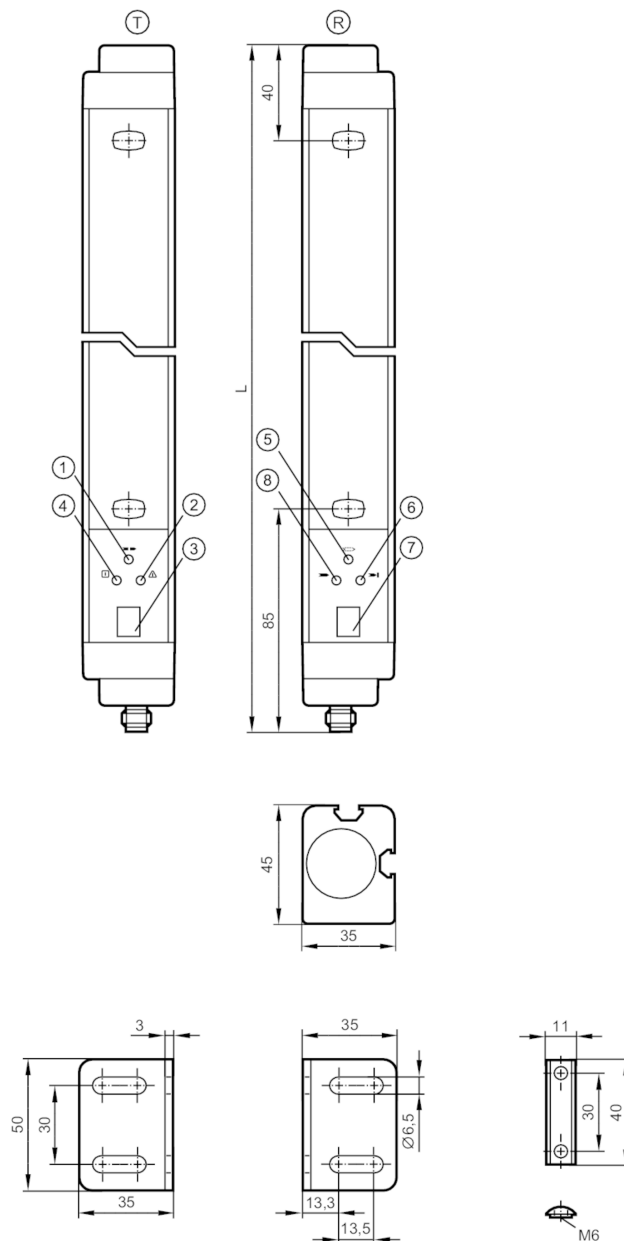




Sicherheitslichtvorhang

OYA0760-40-4-18-P-1-B



- T Sender
- R Empfänger
- 1 LED gelb
- 2 LED rot
- 3 7-Segment-LED-Anzeige
- 4 LED grün
- 5 LED gelb
- 6 LED rot
- 7 7-Segment-LCD-Anzeige
- 8 LED grün



Produktmerkmale

Lichtart

Infrarotlicht

Abmessungen

[mm]

861 x 35 x 45



Sicherheitslichtvorhang

OYA0760-40-4-18-P-1-B

Einsatzbereich		
Schutzfunktion		Zugangsabsicherung Handschutz
Elektrische Daten		
Betriebsspannungstoleranz	[%]	20
Betriebsspannung	[V]	24 DC
Schutzklasse		III
Verpolungsschutz		ja
Bereitschaftsverzögerungszeit	[s]	< 18
Lichtart		Infrarotlicht
Wellenlänge	[nm]	950
Empfänger		
Stromaufnahme	[mA]	125
Sender		
Stromaufnahme	[mA]	83
Ausgänge		
Elektrische Ausführung		PNP
Anzahl der OSSD-Ausgänge		2
Strombelastbarkeit je OSSD-Ausgang	[mA]	500; (24 V)
Kurzschlusschutz		ja
Erfassungsbereich		
Schutzfeldhöhe	[mm]	760
Auflösung (Detektionsvermögen d)	[mm]	40
Schutzfeldbreite (niedrige Lichtleistung)	[m]	0...6
Schutzfeldbreite (hohe Lichtleistung)	[m]	3...18
Bewegliche Ausblendung (Floating Blanking)		ja
Reaktionszeiten		
Ansprechzeit	[ms]	9,5
Umgebungsbedingungen		
Einsatzort		Klasse C nach EN 60654-1 Wettergeschützter Einsatzort
Umgebungstemperatur	[°C]	0...55
Max. zulässige relative Luftfeuchtigkeit	[%]	95
Schutzart		IP 65
Zulassungen / Prüfungen		
EMV		IEC 61496-1
Schockfestigkeit		IEC 61496-1
Vibrationsfestigkeit		IEC 61496-1



Sicherheitslichtvorhang

OYA0760-40-4-18-P-1-B

Sicherheitskennwerte

BWS-Typ (IEC 61496-1)	4
ISO 13849-1	Kategorie 4, PL e
IEC 61508	SIL 3
IEC 62061	SIL cl 3
Gebrauchsdauer TM (Mission Time) [h]	175200
Sicherheitstechnische Zuverlässigkeit PFHD [1/h]	1,2 E -08

Mechanische Daten

Gewicht [g]	4800
Abmessungen [mm]	861 x 35 x 45
Werkstoffe	Gehäuse: Aluminium; Frontscheibe: PC
Länge L [mm]	861

Anzeigen / Bedienelemente

Anzeige	Sender	3 LED
	Sender	1 7-Segment-LCD-Anzeige
	Empfänger	3 LED
	Empfänger	1 7-Segment-LCD-Anzeige

Zubehör

Zubehör mitgeliefert	Montagewinkel: 4
	Nutensteine: 4
	Schrauben

Bemerkungen

Hinweise	Bei 8-poligen Buchsen sind die Adernfarben nicht normiert.; Bitte beachten Sie immer die Anschlussbelegung des Sensors und der Buchsen (siehe Datenblatt).
Verpackungseinheit	1 Stück

Elektrischer Anschluss - Empfänger

Steckverbindung: 1 x M12; Max. Leitungslänge: 100 m; bei Adernquerschnitt 0,34 mm²

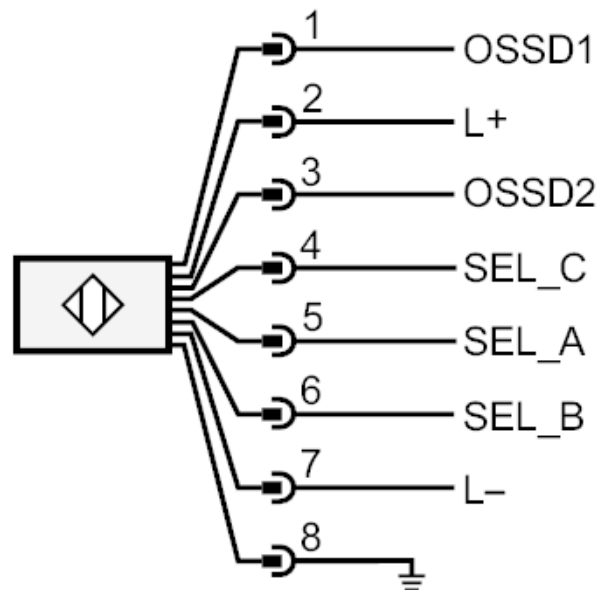




Sicherheitslichtvorhang

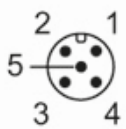
OYA0760-40-4-18-P-1-B

Anschluss



Elektrischer Anschluss - Sender

Steckverbindung: 1 x M12



OY826S



Sicherheitslichtvorhang

OYA0760-40-4-18-P-1-B

Anschluss

