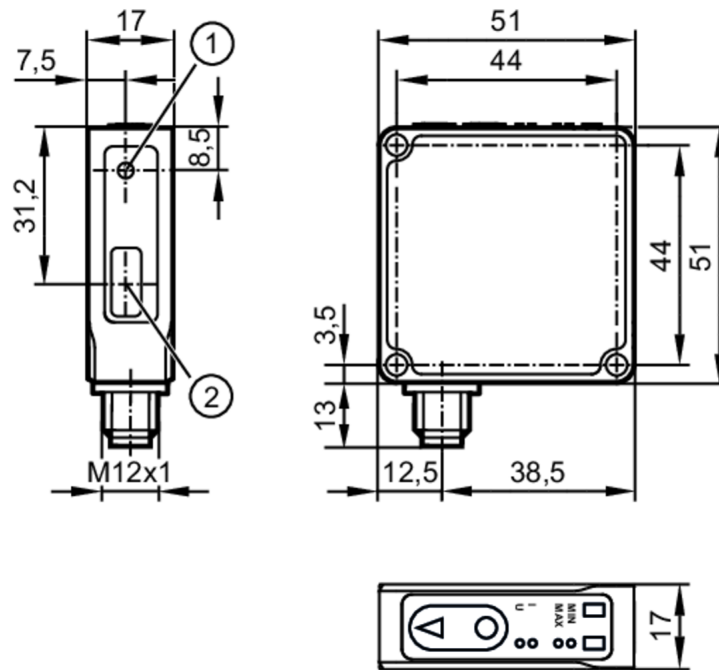


# OMH555



## Optischer Abstandssensor

OMHLF8KG/IO-Link/US



- 1 Sender  
2 Empfänger



### Produktmerkmale

Lichtart	Rotlicht
Laserschutzklasse	1
Gehäuse	Quaderförmig

### Elektrische Daten

Betriebsspannung	[V]	10...30 DC; ("supply class 2" gemäß cULus)
Stromaufnahme	[mA]	< 30
Schutzklasse		III
Verpolungsschutz		ja
Bereitschaftsverzögerungszeit	[s]	< 0,3
Lichtart		Rotlicht
Wellenlänge	[nm]	630
Typ. Lebensdauer	[h]	50000

### Ein-/Ausgänge

Anzahl der Ein- und Ausgänge	Anzahl der digitalen Eingänge: 1; Anzahl der digitalen Ausgänge: 1; Anzahl der analogen Ausgänge: 1
------------------------------	-----------------------------------------------------------------------------------------------------

### Eingänge

Eingänge	Lasер Ein / Aus
Anzahl der digitalen Eingänge	1

### Ausgänge

Gesamtzahl Ausgänge	2
---------------------	---



## Optischer Abstandssensor

OMHLF8KG/IO-Link/US

Elektrische Ausführung	PNP/NPN; (parametrierbar)
Anzahl der digitalen Ausgänge	1
Ausgangsfunktion	Schließer / Öffner; (parametrierbar)
Max. Spannungsabfall Schaltausgang DC [V]	2,2
Dauerhafte Strombelastbarkeit des Schaltausgangs DC [mA]	100
Schaltfrequenz DC [Hz]	150
Hinweis zur Schaltfrequenz [Hz]	Standard
Anzahl der analogen Ausgänge	1
Analogausgang Strom [mA]	4...20; (IEC61131-2)
Max. Bürde [Ω]	500
Analogausgang Spannung [V]	0...10; (IEC 61131-2)
Min. Lastwiderstand [Ω]	5000
Kurzschlusschutz	ja
Überlastfest	ja
<b>Erfassungsbereich</b>	
Reich-/Tastweite einstellbar	ja
Max. Lichtfleckdurchmesser [mm]	1
Lichtfleckabmessungen gelten für	bei maximaler Reichweite
<b>Mess-/Einstellbereich</b>	
Messbereich [m]	0,05...0,5; (6...90% Remission)
<b>Genauigkeit / Abweichungen</b>	
Temperaturkompensation	ja
Linearitätsfehler Analogausgang [%]	±0,22
Hinweise zur Genauigkeit / Abweichung	Die angegebenen Werte werden nach einer Aufwärmzeit von 20 Minuten erreicht.
<b>Messbereich (50...300 mm)</b>	
Reproduzierbarkeit [mm]	0,3
Auflösung [mm]	0,3
<b>Messbereich (300...500 mm)</b>	
Reproduzierbarkeit [mm]	1
Auflösung [mm]	0,5
<b>Software / Programmierung</b>	
Parametriermöglichkeiten	Hysterese / Fenster / 2-Punkt; Einschalt- und Ausschaltverzögerung; Einschaltvorgänge; Teach-Funktion; Filter; Hell-/Dunkelschaltung; Laserabschaltung; Betriebsart
<b>Schnittstellen</b>	
Kommunikationsschnittstelle	IO-Link
Übertragungstyp	COM2 (38,4 kBaud)
IO-Link Revision	1.1
SDCI-Norm	IEC 61131-9

# OMH555



## Optischer Abstandssensor

OMHLF8KG/IO-Link/US

Profile	Measuring and Switching Sensor, 1 channel, Identification and Diagnosis, Sensor Control, Teach two value, Locator, ProductURI	
SIO-Mode	ja	
Benötigte Masterportklasse	A	
Min. Prozesszykluszeit [ms]	3,2	
IO-Link Prozessdaten (zyklisch)	<b>Funktion</b>	<b>Bitlänge</b>
	Prozesswert	16
	Gerätestatus	4
	Binäre Schaltinformationen	2
IO-Link Funktionen (azyklisch)	Anwendungsspezifische Markierung; Betriebsstundenzähler	
Unterstützte DeviceIDs	<b>Betriebsart</b>	<b>DeviceID</b>
	default	1571
Hinweis	Weitere Informationen entnehmen Sie der IODD-PDF-Datei unter "Downloads"	

### Umgebungsbedingungen

Umgebungstemperatur [°C]	0...60	
Lagertemperatur [°C]	-10...65	
Schutzart	IP 65; IP 67	

### Zulassungen / Prüfungen

EMV	EN 61000-4-2 ESD	4 kV CD / Kunststoff 8 kV AD / Metall
	EN 61000-4-3 HF gestrahlt	10 V/m
	EN 61000-4-6 HF leitungsgebunden	10 V
	EN 61000-4-4 Burst	2 kV
	EN 55011	Klasse B
Schwingfestigkeit	EN 60068-2-6 Fc	(10-55) Hz 1 mm Amplitude, Schwingdauer 5 min., 30 min. je Achse bei Resonanz oder 55 Hz
Schockfestigkeit	EN 60068-2-27 Ea	30 g 11 ms Halbsinus; je 3 Schocks in jede Richtung der 3 Koordinatenachsen
Laserschutzklasse	1	
Laserschutzhinweis	Achtung:	Laserlicht
	Laserklasse:	1
		EN/IEC 60825-1 2007
		EN/IEC 60825-1 2014
	Entspricht 21 CFR Part 1040 mit Ausnahme der Abweichungen in Übereinstimmung mit der Laser Notice Nr. 50, Juni 2007.	
MTTF [Jahre]	552	
UL-Zulassung	Spannungsversorgung	Class 2

### Mechanische Daten

Gewicht [g]	127,3	
Gehäuse	Quaderförmig	
Abmessungen [mm]	51 x 51 x 17	
Werkstoffe	Gehäuse: Zinkdruckguss; Frontscheibe: Kunststoff	
Anzugsdrehmoment [Nm]	5	

# OMH555



## Optischer Abstandssensor

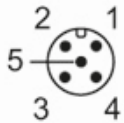
OMHLF8KG/IO-Link/US

Anzeigen / Bedienelemente		
Anzeige	Schaltzustand	1 LED, gelb
	Versorgungsspannung	1 LED, grün
	Betriebsmodus	4 LED, weiß
Teach-Funktion	ja	

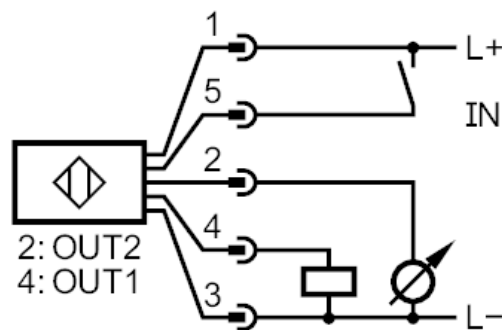
Bemerkungen	
Bemerkungen	Betriebsspannung "supply class 2" gemäß cULus
Verpackungseinheit	1 Stück

### Elektrischer Anschluss

Steckverbindung: 1 x M12; Codierung: A



### Anschluss



- 2: OUT2: 4...20 mA / 0...10 V
- 4: OUT1: Schaltausgang oder IO-Link
- 5: IN1: Laser Ein / Aus