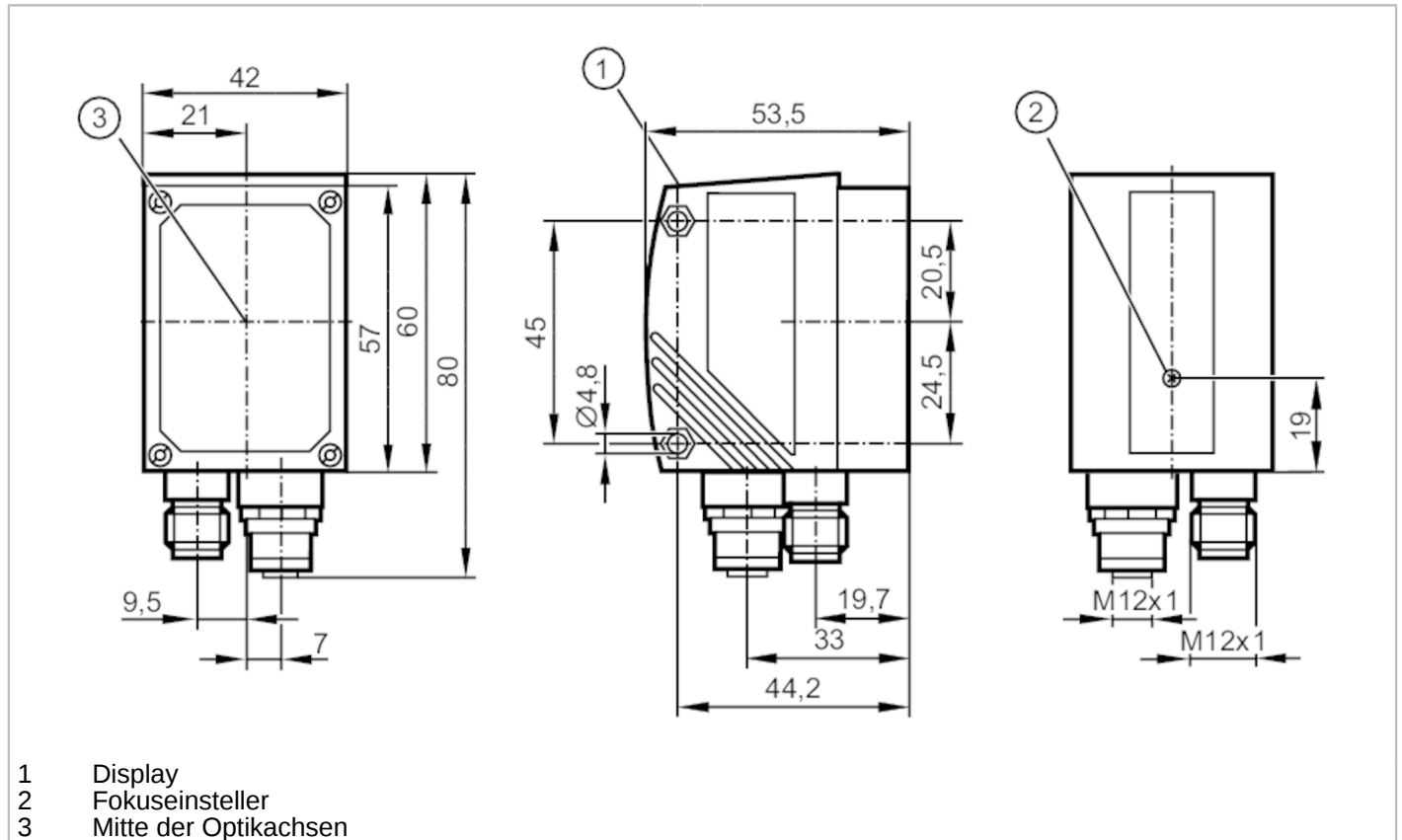




Objekterkennungssensor

O2DIRPKG/K



Produktmerkmale

Lichtart		Infrarotlicht
Bildauflösung	[px]	640 x 480
Max. Leserate	[Hz]	20
Abmessungen	[mm]	60 x 42 x 53,5

Elektrische Daten

Betriebsspannungstoleranz	[%]	10
Betriebsspannung	[V]	24 DC
Stromaufnahme	[mA]	300
Schutzklasse		III
Verpolungsschutz		ja
Lichtart		Infrarotlicht
Wellenlänge	[nm]	850
Bildsensor		CMOS Bildsensor SW

Ein-/Ausgänge

Anzahl der Ein- und Ausgänge	Anzahl der digitalen Eingänge: 2; Anzahl der digitalen Ausgänge: 5
------------------------------	--



Objekterkennungssensor

O2DIRPKG/K

Eingänge				
Anzahl der digitalen Eingänge	2			
Trigger	24 V PNP (IEC 61131-2 Typ 1); intern			
Eingangsbeschaltung digitale Eingänge	24 V PNP; (konfigurierbar; IEC 61131-2 Typ 1)			
Ausgänge				
Gesamtzahl Ausgänge	5			
Anzahl der digitalen Ausgänge	5; (konfigurierbar)			
Ausgangsfunktion	24 V PNP			
Max. Spannungsabfall Schaltausgang DC [V]	2			
Strombelastbarkeit je Ausgang [mA]	100			
Kurzschlusschutz	ja			
Überlastfest	ja			
Erfassungsbereich				
Bildfeldgröße [mm]	Arbeitsabstand	Bildfeld	Kleinstes erkennbares Objekt	Auflösung
	50	16 x 12	0,1	0,025
	75	24 x 18	0,2	0,05
	100	32 x 24	0,3	0,075
	200	64 x 48	0,4	0,1
	400	128 x 96	0,8	0,2
	1000	320 x 240	2,0	0,5
	2000	640 x 480	4,0	1,0
Bildauflösung [px]	640 x 480			
Max. Leserate [Hz]	20			
Software / Programmierung				
Parametriermöglichkeiten	Über 2 Tasten und 10-Segment-Anzeige oder über PC/Notebook mit Bediensoftware			
Schnittstellen				
Kommunikationsschnittstelle	Ethernet			
Ethernet				
Anzahl der Ethernet Schnittstellen	1			
Übertragungsstandard	10Base-T; 100Base-TX			
Übertragungsrate	10; 100			
Protokoll	TCP/IP; EtherNet/IP			
Werkseinstellungen	IP-Adresse: 192.168.0.49			
	Subnetzmaske: 255.255.255.0			
	Gateway IP-Adresse: 192.168.0.201			
	MAC-Adresse: siehe Typenschild			
Umgebungsbedingungen				
Umgebungstemperatur [°C]	-10...60			
Lagertemperatur [°C]	-40...85			
Schutzart	IP 67			



Objekterkennungssensor

O2DIRPKG/K

Zulassungen / Prüfungen		
EMV	Störemission	EN 61326
	Störfestigkeit	EN 61326
Schockfestigkeit	IEC 60028-2-27	
Vibrationsfestigkeit	IEC 60028-2-6	
MTTF	[Jahre]	90
Mechanische Daten		
Gewicht	[g]	442,5
Abmessungen	[mm]	60 x 42 x 53,5
Werkstoffe	Gehäuse: Zinkdruckguss pulverbeschichtet; Frontscheibe: Glas; LED-Fenster: PC	
Anzeigen / Bedienelemente		
Anzeige	Funktion	3 x LED, grün
	Schaltzustand	4 x LED, gelb
		10-Segment-Anzeige, 4-stellig
Zubehör		
Zubehör optional	Bediensoftware Montagezubehör	
Bemerkungen		
Bemerkungen	Betriebsspannung "supply class 2" gemäß cULus	
Hinweise	Bei 8-poligen Buchsen sind die Adernfarben nicht normiert.; Bitte beachten Sie immer die Anschlussbelegung des Sensors und der Buchsen (siehe Datenblatt).	
Verpackungseinheit	1 Stück	
Elektrischer Anschluss - Ethernet		
1	TD+	
2	RD+	
3	TD-	
4	RD-	
Steckverbindung: 1 x M12		



Objekterkennungssensor

O2DIRPKG/K

Elektrischer Anschluss - Prozessanschluss

1	U+
2	Triggereingang
3	0 V
4	Schaltausgang 5 / Triggerausgang
5	Schaltausgang 3 / Ready
6	Schaltausgang 4 / OUT
7	Schaltausgang 1 / Eingang 1
8	Schaltausgang 2 / Eingang 2

Steckverbindung: 1 x M12

