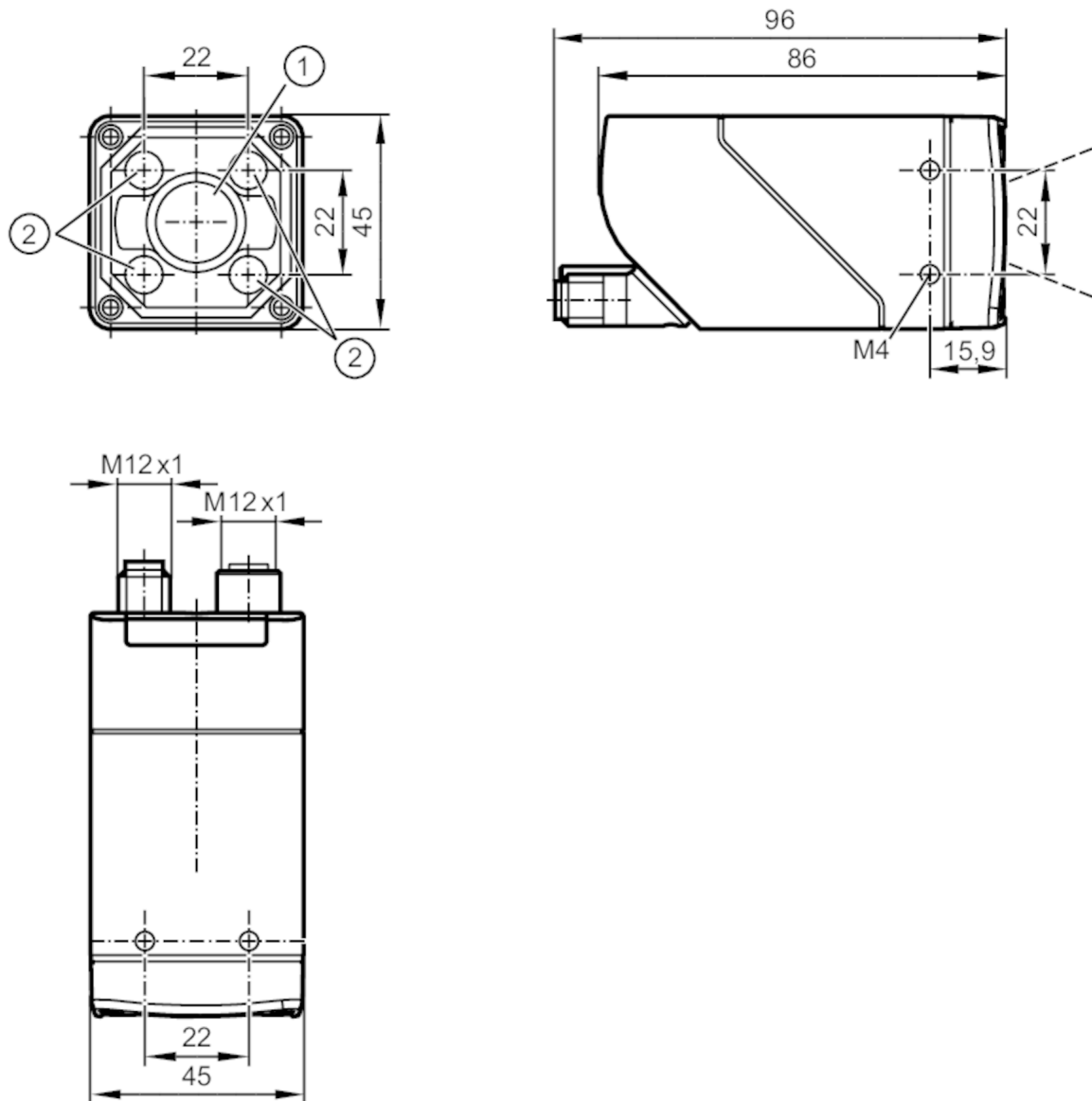


O2D524



Objekterkennungssensor

O2DIRDKG/E1/E2/EF/GM/TB/IT/10



- 1 Objektiv
- 2 Beleuchtungseinheit



Produktmerkmale

| | | |
|---------------|------|---------------|
| Lichtart | | Infrarotlicht |
| Bildauflösung | [px] | 1280 x 960 |
| Max. Leserate | [Hz] | 40 |

Elektrische Daten

| | | |
|------------------|------|---|
| Betriebsspannung | [V] | 18...30 DC |
| Stromaufnahme | [mA] | < 400; (24V DC; mit geschalteten Ausgängen: < 900 mA) |
| Schutzklasse | | III |
| Verpolungsschutz | | ja |
| Lichtart | | Infrarotlicht |
| Wellenlänge | [nm] | 850 |



Objekterkennungssensor

O2DIRDKG/E1/E2/EF/GM/TB/T/10

| | | | | |
|---|---|-----------|--|--|
| Bildsensor | CMOS Bildsensor S/W | | | |
| Ein-/Ausgänge | | | | |
| Anzahl der Ein- und Ausgänge | Anzahl der digitalen Eingänge: 3; Anzahl der digitalen Ausgänge: 5 | | | |
| Eingänge | | | | |
| Trigger | extern; 24 V PNP/NPN (IEC 61131-2 Typ 3); TCP/IP; EtherNet/IP; intern | | | |
| Anzahl der digitalen Eingänge | 3 | | | |
| Eingangsbeschaltung digitale Eingänge | 24 V PNP/NPN; (Typ 3 (IEC 61131-2)) | | | |
| Ausgänge | | | | |
| Elektrische Ausführung | PNP/NPN; (parametrierbar) | | | |
| Anzahl der digitalen Ausgänge | 5; (konfigurierbar) | | | |
| Max. Spannungsabfall Schaltausgang DC [V] | 1 | | | |
| Strombelastbarkeit je Ausgang [mA] | 100 | | | |
| Kurzschlussschutz | ja | | | |
| Ausführung Kurzschlussschutz | getaktet | | | |
| Überlastfest | ja | | | |
| Erfassungsbereich | | | | |
| Bildfeldgröße [mm] | Arbeitsabstand | Bildfeld | | |
| | 200 | 38 x 29 | | |
| | 300 | 58 x 43 | | |
| | 500 | 96 x 72 | | |
| | 1000 | 192 x 144 | | |
| | 1500 | 288 x 216 | | |
| | 2000 | 384 x 288 | | |
| | 5000 | 960 x 720 | | |
| Arbeitsabstand [mm] | > 200 | | | |
| Bildauflösung [px] | 1280 x 960 | | | |
| Objektivtyp | Teleobjektiv | | | |
| Max. Leserate [Hz] | 40 | | | |
| Software / Programmierung | | | | |
| Parametriermöglichkeiten | Über PC mit ifm Vision Assistant | | | |
| Schnittstellen | | | | |
| Kommunikationsschnittstelle | Ethernet | | | |
| Ethernet | | | | |
| Anzahl der Ethernet Schnittstellen | 1 | | | |
| Übertragungsstandard | 10Base-T; 100Base-TX | | | |
| Übertragungsrate | 10 MBit/s; 100 MBit/s | | | |
| Protokoll | TCP/IP; EtherNet/IP | | | |

O2D524



Objekterkennungssensor

O2DIRDKG/E1/E2/EF/GM/TB/IT/10

| | |
|--------------------|---------------------------------------|
| Werkseinstellungen | IP-Adresse: 192.168.0.69 |
| | Subnetzmaske: 255.255.255.0 (Class C) |
| | Gateway IP-Adresse: 192.168.0.201 |
| | MAC-Adresse: siehe Typenschild |
| Verwendungstyp | Parametrierung; Datenübertragung |

| Umgebungsbedingungen | |
|--|---------------------------|
| Umgebungstemperatur [°C] | -10...50 |
| Lagertemperatur [°C] | -40...70 |
| Max. zulässige relative Luftfeuchtigkeit [%] | 90; (nicht kondensierend) |
| Max. Höhe über NN [m] | 4000 |
| Schutzart | IP 65 |
| Verschmutzungsgrad | 2 |

| Zulassungen / Prüfungen | | |
|-----------------------------|---------------------------------|--|
| EMV | EN IEC 61000-6-4 Störemission | industrielle Umgebung |
| | EN IEC 61000-6-2 Störfestigkeit | industrielle Umgebung |
| Schockfestigkeit | EN 60068-2-27 | 50 g 11 ms / nicht wiederholend |
| | EN 60068-2-27 | 40 g 6 ms / wiederholend |
| Vibrationsfestigkeit | EN 60068-2-6 | 2 g (10 ... 150 Hz) |
| Photobiologische Sicherheit | freie Gruppe; (EN 62471) | |
| Elektrische Sicherheit | EN IEC 61010-2-201 | elektrische Versorgung nur über PELV-Stromkreise |

| Mechanische Daten | |
|-----------------------|--|
| Gewicht [g] | 622,4 |
| Montageart | Schraubmontage; (Bohrung M4 x 7mm) |
| Abmessungen [mm] | 45 x 45 x 86 |
| Werkstoffe | Gehäuse: Zinkdruckguss pulverbeschichtet; Frontscheibe: Gorillaglas; LED-Fenster: PC; Taster: POM |
| Werkstoff Dichtung | FKM |
| Anzugsdrehmoment [Nm] | 2,1 |

| Anzeigen / Bedienelemente | | |
|---------------------------|----------------------|----------------------|
| Anzeige | Funktion | 2 x LED, grün |
| | Funktion | 2 x LED, gelb |
| | Multifunktions-Taste | 2 x LED, grün/gelb |
| Bedienelemente | 1 | Multifunktions-Taste |

| Zubehör | |
|------------------|----------------------------------|
| Zubehör optional | Montagezubehör Schutzscheiben |

| Bemerkungen | |
|--------------------|---------|
| Verpackungseinheit | 1 Stück |

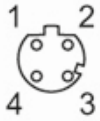


Objekterkennungssensor

O2DIRDKG/E1/E2/EF/GM/TB/IT/10

Elektrischer Anschluss - Ethernet

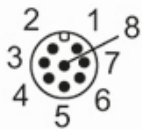
Steckverbindung: 1 x M12; Codierung: D; Griffkörper: Edelstahl; Dichtung: FKM



| | |
|---|------------------|
| 1 | TxD+ |
| 2 | RxD+ |
| 3 | TxD- |
| 4 | RxD- |
| | Schirm aufgelegt |

Elektrischer Anschluss - Versorgung

Steckverbindung: 1 x M12; Codierung: A; Griffkörper: Edelstahl



| | |
|---|--------------------------|
| 1 | 24 V DC |
| 2 | Triggereingang |
| 3 | GND |
| 4 | Schaltausgang OUT5 |
| 5 | Schaltausgang OUT3 Ready |
| 6 | Schaltausgang OUT4 |
| 7 | Schaltausgang OUT1 / IN1 |
| 8 | Schaltausgang OUT2 / IN2 |