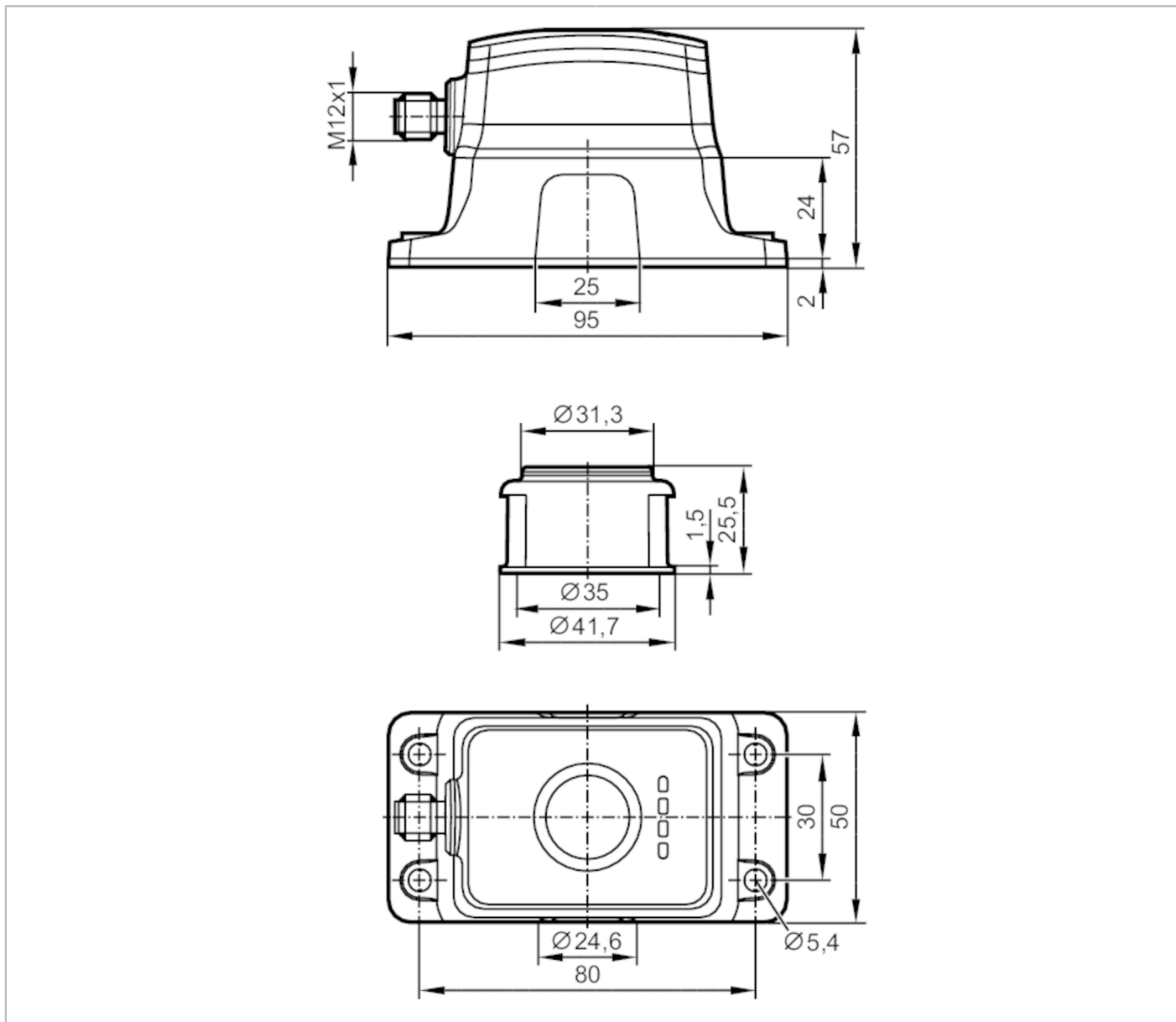


# MVQ101



## Positionssensor für Schwenkantriebe

SVS BASIC IO-LINK



Produktmerkmale	
Elektrische Ausführung	PNP
Ausgangsfunktion	3 x Schließer / Öffner; (wählbar)
Kommunikationsschnittstelle	IO-Link
Gehäuse	Quaderförmig
Abmessungen [mm]	95 x 50 x 57
Einsatzbereich	
Arbeitsprinzip	magnetisch
Applikation	Drehwinkelerfassung absolut



## Positionssensor für Schwenkantriebe

SVS BASIC IO-LINK

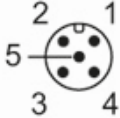
Elektrische Daten					
Betriebsspannung [V]	10...30 DC				
Stromaufnahme [mA]	< 40				
Schutzklasse	III				
Verpolungsschutz	ja				
Max. Bereitschaftsverzögerungszeit [ms]	300				
Ausgänge					
Elektrische Ausführung	PNP				
Ausgangsfunktion	3 x Schließer / Öffner; (wählbar)				
Max. Spannungsabfall Schaltausgang DC [V]	2,5				
Dauerhafte Strombelastbarkeit des Schaltausgangs DC [mA]	100				
Kurzschlusschutz	ja				
Überlastfest	ja				
Erfassungsbereich					
Erfassungsbereich [°]	360				
Genauigkeit / Abweichungen					
Genauigkeit [°]	± 1				
Auflösung [°]	0,1				
Toleranz [°]	0,1...15; (Default 10)				
Hysterese [°]	0,1...5; (Default 3)				
Temperaturdrift [°/K]	0,02				
Reproduzierbarkeit [°]	0,1				
Schnittstellen					
Kommunikationsschnittstelle	IO-Link				
Übertragungstyp	COM2 (38,4 kBaud)				
IO-Link Revision	1.1				
SDCI-Norm	IEC 61131-9 CDV				
Profile	Smart Sensor: Device Identification; Device Diagnosis; Device Teach Channel; Binary Data Channel; Process Data Variable; Blob; Measurement Data Channel				
SIO-Mode	ja				
Benötigte Masterportklasse	A				
Min. Prozesszykluszeit [ms]	4				
Unterstützte DeviceIDs	<table border="1"> <thead> <tr> <th>Betriebsart</th> <th>DeviceID</th> </tr> </thead> <tbody> <tr> <td>Default</td> <td>595</td> </tr> </tbody> </table>	Betriebsart	DeviceID	Default	595
Betriebsart	DeviceID				
Default	595				
Umgebungsbedingungen					
Umgebungstemperatur [°C]	-25...70				
Schutzart	IP 65; IP 67; (Schaltnockenbereich staubgeschützt)				

# MVQ101



## Positionssensor für Schwenkantriebe

SVS BASIC IO-LINK

Zulassungen / Prüfungen		
EMV	EN 61000-4-2	4 kV CD / 8 kV AD
	EN 61000-4-3	10 V/m
	EN 61000-4-4	2 kV
	EN 61000-4-6	10 V
	EN 55011	Klasse B
Schwingfestigkeit	EN 60068-2-6	
Schockfestigkeit	EN 60068-2-27	
MTTF [Jahre]	410	
UL-Zulassung	Zulassungsnummer UL	S001
Mechanische Daten		
Gewicht [g]	175	
Gehäuse	Quaderförmig	
Abmessungen [mm]	95 x 50 x 57	
Werkstoffe	PA	
Anzugsdrehmoment [Nm]	1,5	
Anzeigen / Bedienelemente		
Anzeige	Betrieb	1 x LED, grün
	Schaltzustand	2 x LED, weiß RGB
Zubehör		
Lieferumfang	Innensechskantschrauben: 4 x M5 x 20, Edelstahl	
	Puck	
Bemerkungen		
Verpackungseinheit	1 Stück	
Elektrischer Anschluss - Stecker		
Steckverbindung: 1 x M12; Griffkörper: Edelstahl		
		

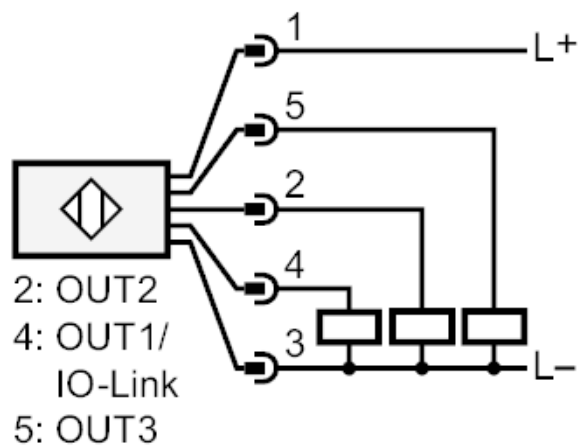
# MVQ101



## Positionssensor für Schwenkantriebe

SVS BASIC IO-LINK

### Anschluss



1	Ub
2	Out2
3	GND
4	Out1 IO-Link
5	Out3