

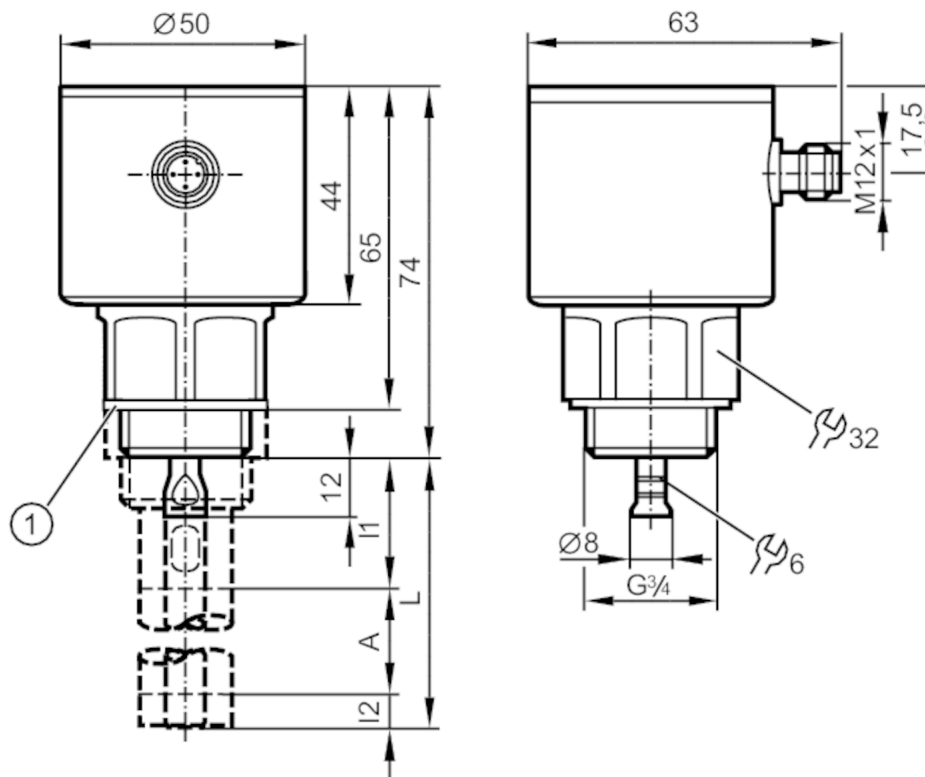
LR7020



Kontinuierlicher Füllstandsensor (geführte Mikrowelle)

LR0000--BR34AQPKG/US

Für hohe Prozesstemperaturen gilt: Maßgeblich ist die Temperatur am Prozessanschluss. Die tatsächliche Mediumtemperatur kann höher ausfallen.



- 1 Dichtung
- A Aktiver Bereich
- I1 / I2 Inaktive Bereiche



Produktmerkmale

Anzahl der Ein- und Ausgänge	Anzahl der digitalen Ausgänge: 2
Stablänge L [mm]	100...2000
Prozessanschluss	G 3/4 Außengewinde

Einsatzbereich

Besondere Eigenschaft	Vergoldete Kontakte
Medien	Flüssige Medien
Dielektrizitätskonstante des Mediums	≥ 1,8; (bei Medien mit DK 1,8...5 (z. B. Öle) ist zum Betrieb ein Koaxialrohr erforderlich)
Empfohlene Medien	Wasser; wasserbasierte Medien; Öle; ölbasierte Medien
Prozesstemperatur [°C]	-25...80; (90 < 1 h ; siehe Hinweis unter Bemerkungen)
Druckfestigkeit [bar]	16
Vakuumfestigkeit [mbar]	-1000


Kontinuierlicher Füllstandsensor (geführte Mikrowelle)

LR0000--BR34AQPKG/US

Elektrische Daten		
Betriebsspannung	[V]	18...30 DC
Stromaufnahme	[mA]	< 25
Schutzklasse		III
Verpolungsschutz		ja
Bereitschaftsverzögerungszeit	[s]	< 3
Messprinzip		Geführte Mikrowelle
Ein-/Ausgänge		
Anzahl der Ein- und Ausgänge		Anzahl der digitalen Ausgänge: 2
Ausgänge		
Gesamtzahl Ausgänge		2
Ausgangssignal		Schaltsignal; IO-Link
Elektrische Ausführung		PNP/NPN
Anzahl der digitalen Ausgänge		2
Ausgangsfunktion		Schließer / Öffner; (parametrierbar)
Max. Spannungsabfall Schaltausgang DC	[V]	2,5
Dauerhafte Strombelastbarkeit des Schaltausgangs DC	[mA]	200
Kurzschlussschutz		ja
Ausführung Kurzschlussschutz		getaktet
Überlastfest		ja
Mess-/Einstellbereich		
Stablänge L	[mm]	100...2000
Aktiver Bereich A	[mm]	L-40; (bei Einstellung auf Öl und ölbasierende Medien: L-60)
Inaktiver Bereich I1 / I2	[mm]	30 / 10; (bei Einstellung auf Öl und ölbasierende Medien: 30 / 30)
Messfrequenz	[Hz]	4
Einstellbereich		
Schaltpunkt SP	[mm]	≥ 15...L-30
Hinweis zum Schaltpunkt SP		bei Einstellung auf Öl und ölbasierende Medien: 35...L-30
Rückschaltpunkt rP	[mm]	≥ 10...L-35
Hinweis zum Rückschaltpunkt rP		bei Einstellung auf Öl und ölbasierende Medien: 30...L-35
In Schritten von	[mm]	5
Hysterese	[mm]	> 5
Genauigkeit / Abweichungen		
Wiederholgenauigkeit	[mm]	± 5
Messfehler	[mm]	± 7
Offsetfehler	[mm]	5
Auflösung	[mm]	1
Temperatureinfluss pro 10 K		± 0,2 %

LR7020



Kontinuierlicher Füllstandsensor (geführte Mikrowelle)

LR0000--BR34AQPKG/US

Schnittstellen		
Kommunikationsschnittstelle	IO-Link	
Übertragungstyp	COM2 (38,4 kBaud)	
IO-Link Revision	1.1	
SDCI-Norm	IEC 61131-9	
Profile	Smart Sensor: Process Data Variable; Device Identification, Device Diagnosis	
SIO-Mode	ja	
Benötigte Masterportklasse	A	
Prozessdaten analog	3	
Prozessdaten binär	2	
Min. Prozesszykluszeit [ms]	3,2	
Unterstützte DeviceIDs	Betriebsart	DeviceID
	Default	907
Umgebungsbedingungen		
Umgebungstemperatur [°C]	-25...60	
Lagertemperatur [°C]	-40...85	
Schutzart	IP 68; IP 69K; (7 Tage / 1 m Wassertiefe / 0,1 bar: IP 68)	
Zulassungen / Prüfungen		
EMV	DIN EN 61000-6-2	
	DIN EN 61000-6-3	: im geschlossenen Metallbehälter
	DIN EN 61000-6-4	: im Kunststoff- oder offenen Metallbehälter
Schockfestigkeit	DIN EN 60068-2-27	50 g (11 ms) / 25 g (6 ms) mit Referenzstab 0,5 m
Vibrationsfestigkeit	DIN EN 60068-2-6	5 g (10...2000 Hz) / 1 g (5...200 Hz) mit Referenzstab 0,5 m
MTTF [Jahre]	286	
UL-Zulassung	Zulassungsnummer UL	H010
	File Nummer UL	E174191
Mechanische Daten		
Gewicht [g]	484,4	
Werkstoffe	1.4301 (Edelstahl / 304); 1.4404 (Edelstahl / 316L); FKM; PEI	
Werkstoffe in Kontakt mit dem Medium	1.4305 (Edelstahl / 303); Sondenanschluss: 1.4435 (Edelstahl / 316L); PTFE; FKM; Dichtung: NBR faserverstärkt	
Prozessanschluss	G 3/4 Außengewinde	
Bemerkungen		
Hinweise	Für hohe Prozesstemperaturen gilt: Maßgeblich ist die Temperatur am Prozessanschluss. Die tatsächliche Mediumtemperatur kann höher ausfallen.	
Verpackungseinheit	1 Stück	
Elektrischer Anschluss - Stecker		
Steckverbindung: 1 x M12; Codierung: A; Kontakte: vergoldet		

LR7020

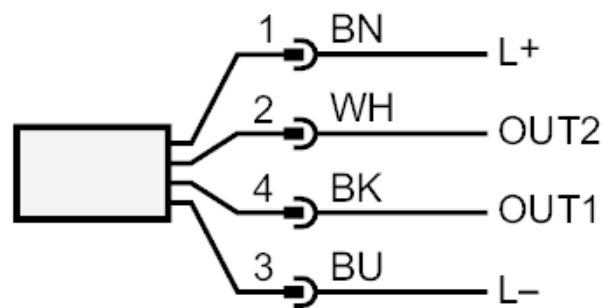


Kontinuierlicher Füllstandsensor (geführte Mikrowelle)

LR0000--BR34AQPKG/US



Anschluss



OUT1: Schaltausgang oder IO-Link

OUT2: Schaltausgang

Farbkennzeichnung nach DIN EN 60947-5-2

Adernfarben :

BK = schwarz

BN = braun

BU = blau

WH = weiß

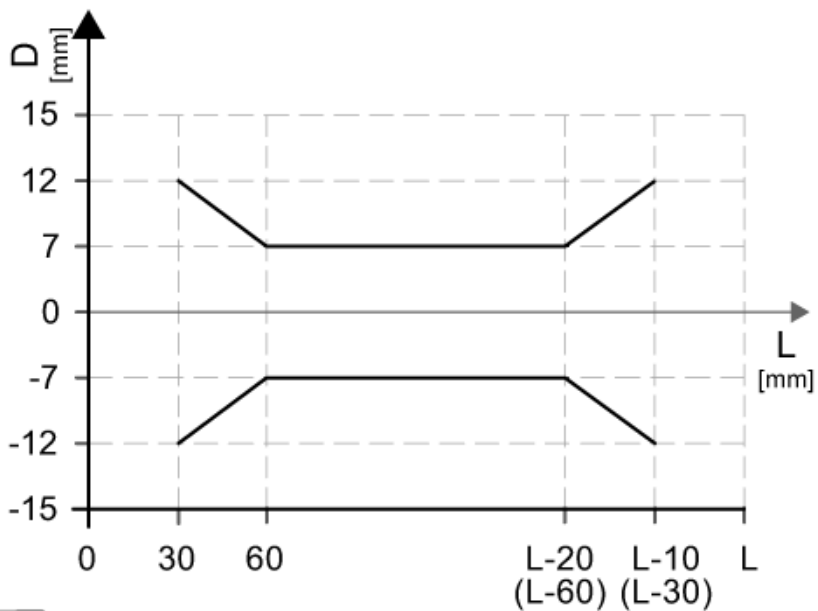
LR7020



Kontinuierlicher Füllstandsensor (geführte Mikrowelle)

LR0000--BR34AQPKG/US

Diagramme und Kurven



Messabweichung D im Grenzbereich des aktiven Bereichs