

KI0042

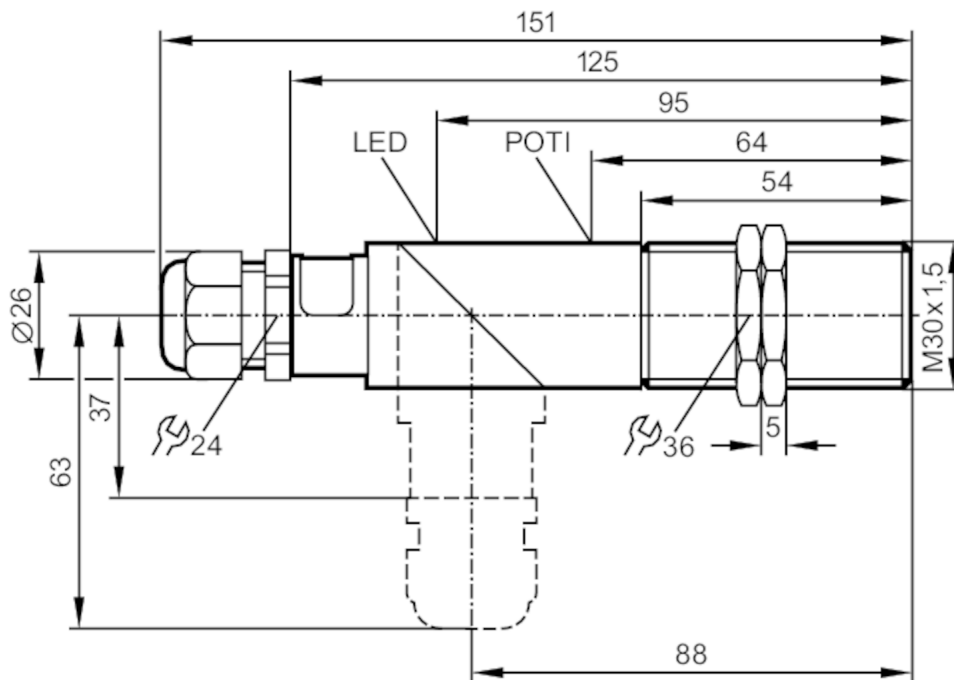


Kapazitiver Sensor

KIE2015-FBOA/NI/3D

Nicht mehr lieferbarer Artikel – Archiveintrag

Alternativartikel: KI000A Beachten Sie bei der Auswahl des Alternativartikels und des Zubehörs eventuell abweichende technische Daten. – Beachten Sie bei der Auswahl des Alternativartikels und des Zubehörs eventuell abweichende technische Daten.



Produktmerkmale

Ausgangsfunktion		Schließer / Öffner; (wählbar)
Schaltabstand	[mm]	15
Gehäuse		Gewindebauform
Abmessungen	[mm]	M30 x 1,5 / L = 151

Elektrische Daten

Betriebsspannung	[V]	20...250 AC/DC
Schutzklasse		II
Verpolungsfest		nein



Kapazitiver Sensor

KIE2015-FBOA/NI/3D

Ausgänge	
Ausgangsfunktion	Schließer / Öffner; (wählbar)
Max. Spannungsabfall Schaltausgang DC [V]	8
Max. Spannungsabfall Schaltausgang AC [V]	10
Mindestlaststrom [mA]	5
Max. Reststrom [mA]	2,5 (250 V AC) / 1,7 (110 V AC) / 1,5 (24 V DC)
Dauerhafte Strombelastbarkeit des Schaltausgangs AC [mA]	130; (250 (...40 °C) 250 (...50 °C); bei Anwendung außerhalb des Ex-Bereichs: 200 (...70 °C))
Dauerhafte Strombelastbarkeit des Schaltausgangs DC [mA]	130; (250 (...40 °C) 250 (...50 °C); bei Anwendung außerhalb des Ex-Bereichs: 200 (...70 °C))
Kurzzeitige Strombelastbarkeit des Schaltausgangs [mA]	1500; (20ms / 0,5Hz)
Schaltfrequenz AC [Hz]	25
Schaltfrequenz DC [Hz]	50
Kurzschlussfest	nein
Überlastfest	nein
Erfassungsbereich	
Schaltabstand [mm]	15
Schaltabstand einstellbar	ja
Werkseinstellung Schaltabstand [mm]	15
Realschaltabstand Sr [mm]	15 ± 10 %
Genauigkeit / Abweichungen	
Korrekturfaktor	Glas: 0,4 / Wasser: 1 / Keramik: 0,2 / PVC: 0,2
Hysterese [% von Sr]	1...15
Schaltpunktdrift [% von Sr]	-15...15
Umgebungsbedingungen	
Umgebungstemperatur [°C]	-20...60
Hinweis zur Umgebungstemperatur	bei Anwendung außerhalb des Ex-Bereichs: -25...70 °C
Schutzart	IP 54; (bei Anwendung außerhalb des Ex-Bereichs: IP 65)
Erhöhte Störfestigkeit	ja
Zulassungen / Prüfungen	
ATEX Gerätekenzeichnung	II 3D Ex tD A22 IP54 T80°C X
EMV	IEC 60947-5-2
MTTF [Jahre]	294



Kapazitiver Sensor

KIE2015-FBOA/NI/3D

Mechanische Daten	
Gewicht [g]	0,161
Gehäuse	Gewindebauform
Einbauart	nicht bündig einbaubar
Abmessungen [mm]	M30 x 1,5 / L = 151
Gewindebezeichnung	M30 x 1,5
Werkstoffe	PBT; PA
Anzugsdrehmoment Kabelverschraubung [Nm]	2,7; (maximal: 3,5)

Anzeigen / Bedienelemente		
Anzeige	Schaltzustand	1 x LED, gelb

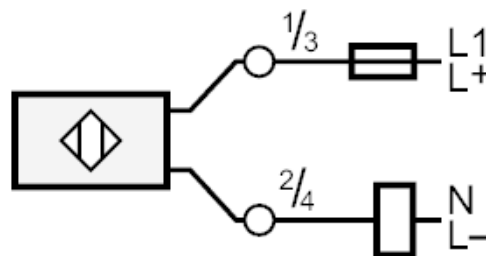
Elektrischer Anschluss	
Erforderliche Absicherung	Miniatur-Sicherung gemäß IEC60127-2 Sheet 1; ≤ 2 A; flink; Die Sicherung außerhalb des explosionsgefährdeten Bereichs platzieren.

Zubehör	
Zubehör mitgeliefert	Befestigungsmuttern: 2 Schraubendreher: 1

Bemerkungen	
Bemerkungen	Empfehlung: Nach einem Kurzschluss das Gerät auf sichere Funktion prüfen. Bei Einsatz im Ex-Bereich gelten besondere Bedingungen für den sicheren Betrieb. Befolgen Sie die entsprechenden Hinweise in der Betriebsanleitung (Ex-Schutz relevanter Teil).
Hinweise	Auslaufartikel
Verpackungseinheit	1 Stück

Elektrischer Anschluss	
Anschlussklemmen: ...2,5 mm ² ; Leitungsmantel: \varnothing 5,5...13 mm; Kabelverschraubung: M20 X 1,5	

Anschluss



Hinweis Miniatur-Sicherung gemäß IEC60127-2 Sheet 1 ≤ 2 A flink
Die Sicherung außerhalb des explosionsgefährdeten Bereichs platzieren.

Nicht mehr lieferbarer Artikel – Archiveintrag

KI0042

Kapazitiver Sensor

KIE2015-FBOA/NI/3D



Alternativartikel: KI000A Beachten Sie bei der Auswahl des Alternativartikels und des Zubehörs eventuell abweichende technische Daten. – Beachten Sie bei der Auswahl des Alternativartikels und des Zubehörs eventuell abweichende technische Daten.