

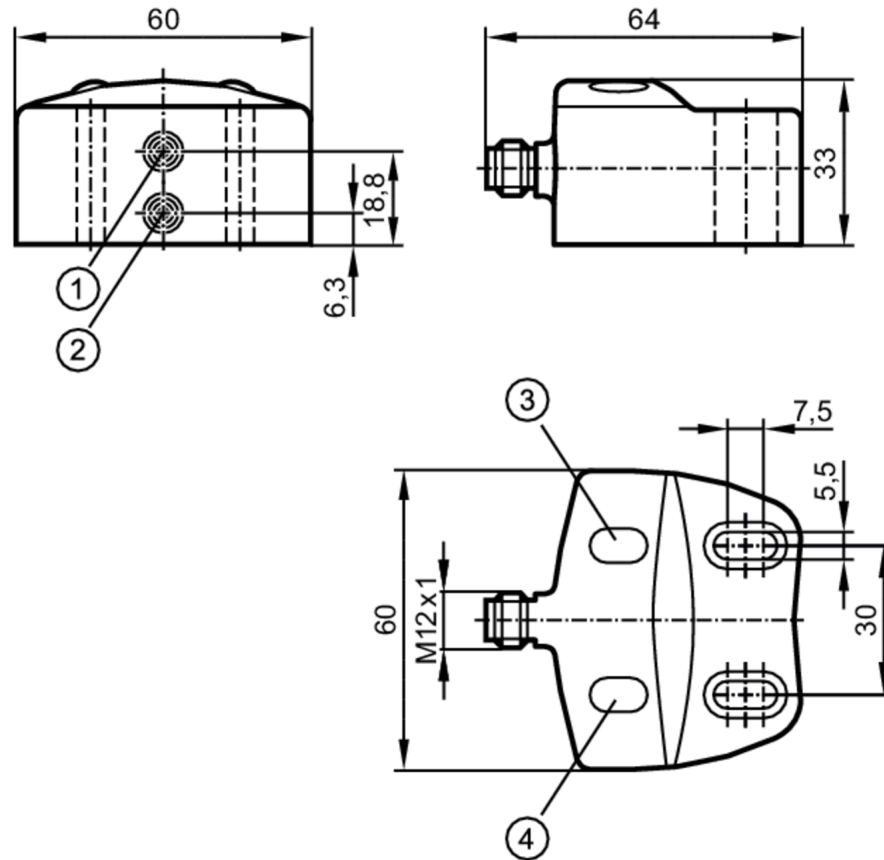
# IN5412

## Induktiver Sensor

INV3004DBPKG/US



Nicht mehr lieferbarer Artikel – Archiveintrag



- 1 Sensor 1
- 2 Sensor 2
- 3 LED OUT 1
- 4 LED OUT 2



### Elektrische Daten

Betriebsspannung	[V]	10...30 DC; (nach PELV)
Stromaufnahme	[mA]	15; (maximal ein Ausgang geschaltet)
Schutzklasse		III
Verpolungsschutz		ja

# IN5412



## Induktiver Sensor

INV3004DBPKG/US

Ausgänge		
Elektrische Ausführung		PNP
Ausgangsfunktion		2 x Schließer
Max. Spannungsabfall Schaltausgang DC	[V]	2,5
Dauerhafte Strombelastbarkeit des Schaltausgangs DC	[mA]	100
Schaltfrequenz DC	[Hz]	500
Kurzschlusschutz		ja
Ausführung Kurzschlusschutz		getaktet
Überlastfest		ja
Erfassungsbereich		
Schaltabstand	[mm]	4
Realschaltabstand Sr	[mm]	4 ± 10 %
Arbeitsabstand	[mm]	0...3,25
Genauigkeit / Abweichungen		
Korrekturfaktor		Stahl: 1 / Edelstahl: 0,7 / Messing: 0,5 / Aluminium: 0,4 / Kupfer: 0,3
Hysterese	[% von Sr]	1...15
Schaltpunktdrift	[% von Sr]	-10...10
Umgebungsbedingungen		
Umgebungstemperatur	[°C]	-25...80
Schutzart		IP 67
Zulassungen / Prüfungen		
EMV	EN 60947-5-2	
	EN 55011	Klasse B
MTTF	[Jahre]	11416
Mechanische Daten		
Gehäuse		Quaderförmig
Einbauart		nicht bündig einbaubar
Abmessungen	[mm]	33 x 60 x 64
Werkstoffe		Gehäuse: PA; Schrauben: Edelstahl; Unterlegscheibe: Edelstahl
Anzeigen / Bedienelemente		
Anzeige	Schaltzustand	2 x LED, gelb
Zubehör		
Zubehör mitgeliefert		Unterlegscheiben: 2 Zylinderschrauben: 2 x M5 x 18
Bemerkungen		
Verpackungseinheit		1 Stück
Elektrischer Anschluss - Stecker		
Steckverbindung: 1 x M12		

# IN5412

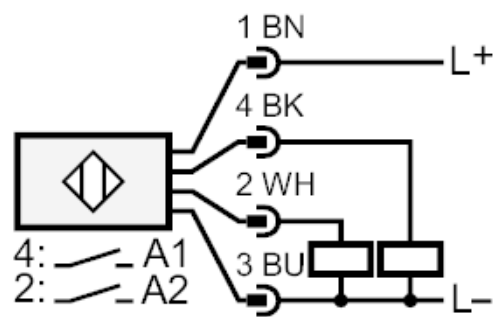


## Induktiver Sensor

INV3004DBPKG/US



### Anschluss



Nicht mehr lieferbarer Artikel – Archiveintrag