

# IM5072

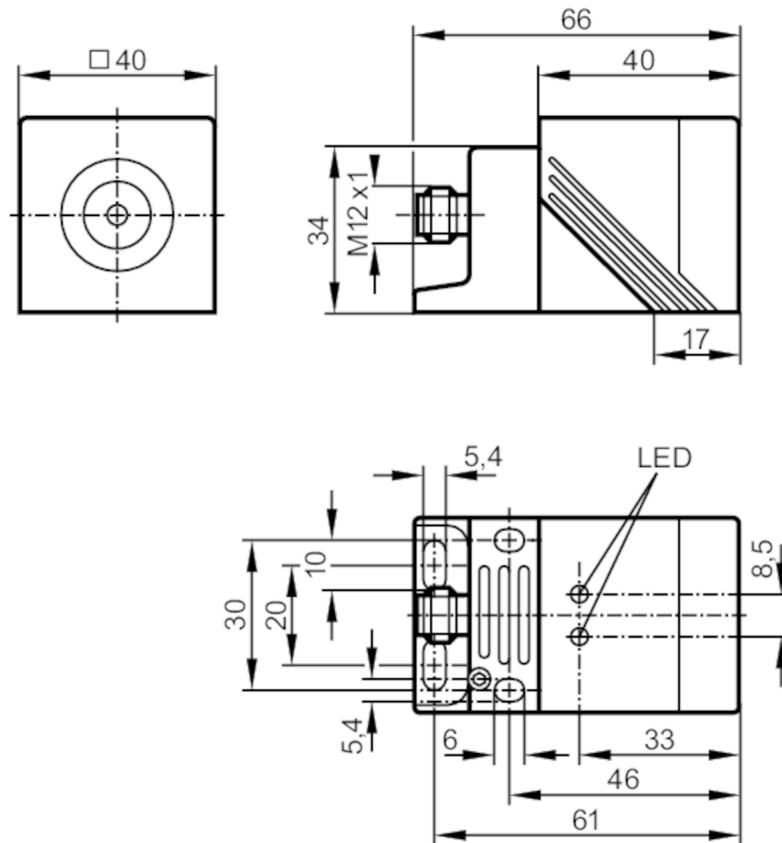


## Induktiver Sensor

IMC4020BCPKG/US-100

Nicht mehr lieferbarer Artikel – Archiveintrag

Alternativartikel: IM5123 Beachten Sie bei der Auswahl des Alternativartikels und des Zubehörs eventuell abweichende technische Daten. – Beachten Sie bei der Auswahl des Alternativartikels und des Zubehörs eventuell abweichende technische Daten.



### Produktmerkmale

Elektrische Ausführung		PNP
Ausgangsfunktion		antivalent
Schaltabstand [mm]		20
Gehäuse		Quaderförmig
Abmessungen [mm]		40 x 40 x 66

### Elektrische Daten


Betriebsspannung [V]		10...36 DC
Stromaufnahme [mA]		20; (24 V)
Schutzklasse		II
Verpolungsschutz		ja

# IM5072



## Induktiver Sensor

IMC4020BCPKG/US-100

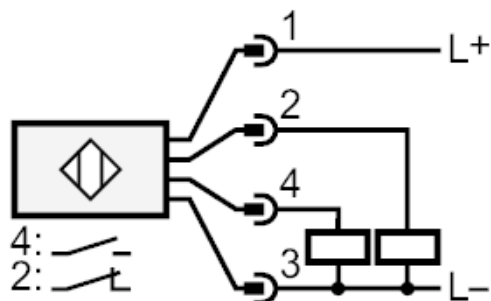
Ausgänge		
Elektrische Ausführung		PNP
Ausgangsfunktion		antivalent
Max. Spannungsabfall Schaltausgang DC	[V]	2,5
Dauerhafte Strombelastbarkeit des Schaltausgangs DC	[mA]	250
Schaltfrequenz DC	[Hz]	100
Kurzschlussschutz		ja
Ausführung Kurzschlussschutz		getaktet
Überlastfest		ja
Erfassungsbereich		
Schaltabstand	[mm]	20
Genauigkeit / Abweichungen		
Korrekturfaktor		Stahl: 1 / Edelstahl: 0,8 / Messing: 0,4 / Aluminium: 0,4 / Kupfer: 0,3
Umgebungsbedingungen		
Umgebungstemperatur	[°C]	-25...70
Schutzart		IP 67
Zulassungen / Prüfungen		
EMV		EN 60947-5-2
Mechanische Daten		
Gehäuse		Quaderförmig
Einbauart		bündig einbaubar
Abmessungen	[mm]	40 x 40 x 66
Werkstoffe		PBT; aktive Fläche: PPE; Schelle: PPS
Anzeigen / Bedienelemente		
Anzeige	Schaltzustand	1 x LED, gelb
	Betrieb	1 x LED, grün
Zubehör		
Zubehör mitgeliefert		Montagehalterung: 1 Innensechskantschlüssel: 1
Bemerkungen		
Verpackungseinheit		1 Stück
Elektrischer Anschluss - Stecker		
Steckverbindung: 1 x M12		
		



## Induktiver Sensor

IMC4020BCPKG/US-100

### Anschluss



Nicht mehr lieferbarer Artikel – Archiveintrag

Alternativartikel: IM5123 Beachten Sie bei der Auswahl des Alternativartikels und des Zubehörs eventuell abweichende technische Daten. – Beachten Sie bei der Auswahl des Alternativartikels und des Zubehörs eventuell abweichende technische Daten.