

# IK7001

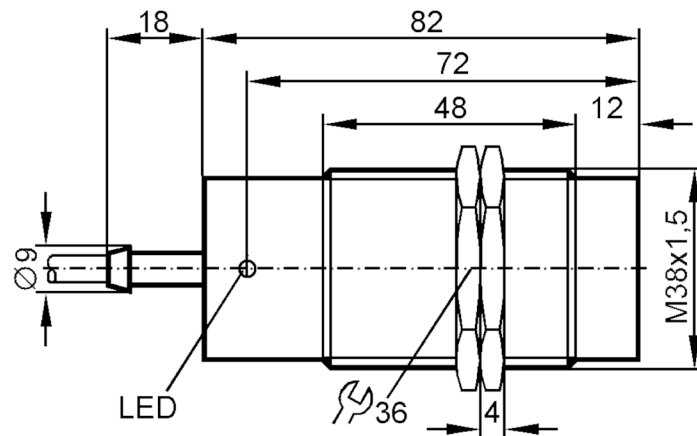


## Induktiver Sensor

SIK-3020-BPKG

Nicht mehr lieferbarer Artikel – Archiveintrag

Alternativartikel: IIT207 Beachten Sie bei der Auswahl des Alternativartikels und des Zubehörs eventuell abweichende technische Daten. – Beachten Sie bei der Auswahl des Alternativartikels und des Zubehörs eventuell abweichende technische Daten.



### Produktmerkmale

|                        |                |
|------------------------|----------------|
| Elektrische Ausführung | PNP            |
| Ausgangsfunktion       | Schließer      |
| Schaltabstand [mm]     | 20             |
| Gehäuse                | Gewindebauform |
| Abmessungen [mm]       | M38 x 1,5      |

### Elektrische Daten

|                      |            |
|----------------------|------------|
| Betriebsspannung [V] | 10...36 DC |
| Stromaufnahme [mA]   | 15; (24 V) |
| Schutzklasse         | II         |
| Verpolungsschutz     | ja         |

# IK7001



## Induktiver Sensor

SIK-3020-BPKG

| Ausgänge  |               |   |
|---|---------------|---|
| Elektrische Ausführung                                    |               | PNP   |
| Ausgangsfunktion  |               | Schließer   |
| Max. Spannungsabfall<br>Schaltausgang DC                  | [V]           | 2,5   |
| Dauerhafte<br>Strombelastbarkeit des<br>Schaltausgangs DC | [mA]          | 250   |
| Schaltfrequenz DC   | [Hz]          | 60  |
| Kurzschlusschutz  |               | ja  |
| Ausführung<br>Kurzschlusschutz                            |               | getaktet  |
| Überlastfest  |               | ja  |
| Erfassungsbereich   |               |   |
| Schaltabstand   | [mm]          | 20  |
| Realschaltabstand Sr                                      | [mm]          | 20 ± 10 %   |
| Arbeitsabstand  | [mm]          | 0...16,2  |
| Genauigkeit / Abweichungen                                |               |   |
| Korrekturfaktor   |               | Stahl: 1 / Edelstahl: 0,7 / Messing: 0,4 / Aluminium: 0,3 / Kupfer: 0,2 |
| Hysterese   | [% von Sr]    | 1...15  |
| Schaltpunktdrift  | [% von Sr]    | -10...10  |
| Umgebungsbedingungen                                      |               |   |
| Umgebungstemperatur                                       | [°C]          | -25...80  |
| Schutzart   |               | IP 67   |
| Zulassungen / Prüfungen                                   |               |   |
| EMV   | EN 60947-5-2  |   |
|   | EN 55011      | Klasse B  |
| Mechanische Daten   |               |   |
| Gehäuse   |               | Gewindebauform  |
| Einbauart   |               | nicht bündig einbaubar  |
| Abmessungen   | [mm]          | M38 x 1,5   |
| Gewindebezeichnung  |               | M38 x 1,5   |
| Werkstoffe  |               | Messing weißbronze-beschichtet; PBT                                     |
| Anzeigen / Bedienelemente                                 |               |   |
| Anzeige   | Schaltzustand | 1 x LED, gelb   |
| Zubehör   |               |   |
| Zubehör mitgeliefert                                      |               | Befestigungsmuttern: 2  |
| Bemerkungen   |               |   |
| Verpackungseinheit  |               | 1 Stück   |

# IK7001



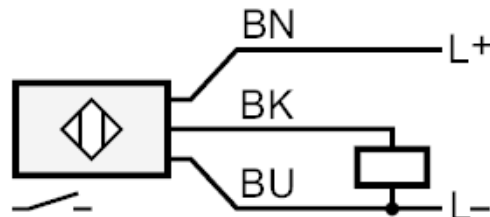
## Induktiver Sensor

SIK-3020-BPKG

### Elektrischer Anschluss

Kabel: 2 m, PVC; 3 x 0,5 mm<sup>2</sup>

### Anschluss



Adernfarben :

BN = braun  
BU = blau  
BK = schwarz

Nicht mehr lieferbarer Artikel – Archiveintrag

Alternativartikel: IIT207 Beachten Sie bei der Auswahl des Alternativartikels und des Zubehörs eventuell abweichende technische Daten. – Beachten Sie bei der Auswahl des Alternativartikels und des Zubehörs eventuell abweichende technische Daten.