

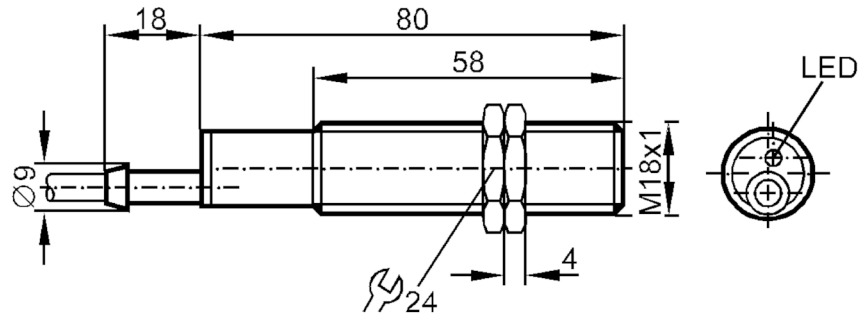


Induktiver Sensor

IGA2005-ABOW

Nicht mehr lieferbarer Artikel – Archiveintrag

Wird ersetzt durch: IG0011



Elektrische Daten

Frequenz AC	[Hz]	47...63
Betriebsspannung	[V]	20...250 AC
Schutzklasse		II
Verpolungsschutz		nein

Ausgänge

Ausgangsfunktion		Schließer
Max. Spannungsabfall Schaltausgang AC	[V]	5,5
Mindestlaststrom	[mA]	5
Max. Reststrom	[mA]	2,5
Dauerhafte Strombelastbarkeit des Schaltausgangs AC	[mA]	300; (500 (...50 °C))
Kurzzeitige Strombelastbarkeit des Schaltausgangs	[mA]	2200; (20 ms / 0,5 Hz)
Schaltfrequenz AC	[Hz]	20
Kurzschlusschutz		nein
Überlastfest		nein

Erfassungsbereich

Schaltabstand	[mm]	5
Realschaltabstand Sr	[mm]	5 ± 10 %
Arbeitsabstand	[mm]	0...4,05

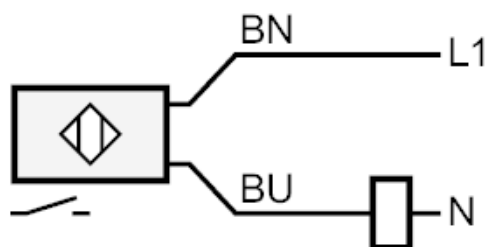
IG0007



Induktiver Sensor

IGA2005-ABOW

Genauigkeit / Abweichungen		
Korrekturfaktor		Stahl: 1 / Edelstahl: 0,7 / Messing: 0,4 / Aluminium: 0,4 / Kupfer: 0,3
Hysterese	[% von Sr]	1...15
Schaltpunktdrift	[% von Sr]	-10...10
Umgebungsbedingungen		
Umgebungstemperatur	[°C]	-25...80
Schutzart		IP 67
Mechanische Daten		
Gehäuse		Gewindebauform
Einbauart		bündig einbaubar
Abmessungen	[mm]	M18 x 1
Gewindebezeichnung		M18 x 1
Werkstoffe		Messing vernickelt; PBT
Anzeigen / Bedienelemente		
Anzeige	Schaltzustand	1 x LED, gelb
Zubehör		
Zubehör mitgeliefert		Befestigungsmuttern: 2
Bemerkungen		
Verpackungseinheit		1 Stück
Elektrischer Anschluss		
Kabel: 2 m, PVC; 2 x 0,5 mm ²		
Anschluss		



Adernfarben :

BN = braun
BU = blau

Nicht mehr lieferbarer Artikel – Archiveintrag

Wird ersetzt durch: IG0011