

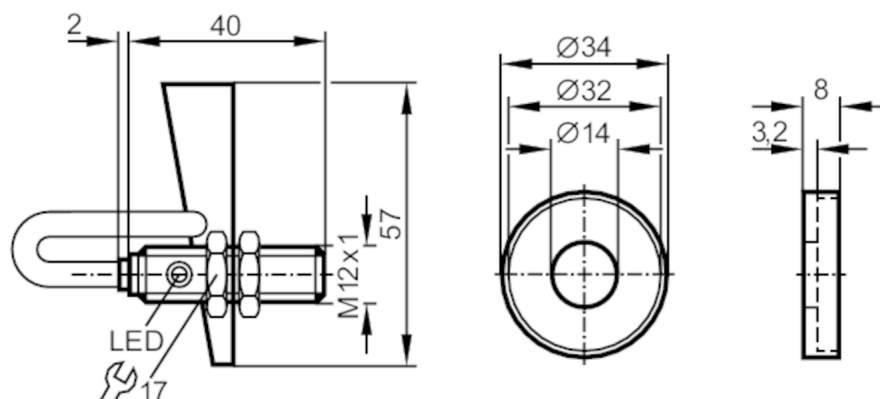
IF7016



Induktiver Sensor

IFC-04-ARKG SS-H-S

Nicht mehr lieferbarer Artikel – Archiveintrag



Produktmerkmale

Elektrische Ausführung	PNP/NPN
Ausgangsfunktion	Schließer
Schaltabstand [mm]	4
Gehäuse	Gewindebauform
Abmessungen [mm]	M12 x 1 / L = 42

Einsatzbereich

Montage	für Ventile; (38...63,5 (NW 40...65))
---------	---------------------------------------

Elektrische Daten

Betriebsspannung [V]	10...36 DC
Schutzklasse	III
Verpolungsschutz	ja

Ausgänge

Elektrische Ausführung	PNP/NPN
Ausgangsfunktion	Schließer
Max. Spannungsabfall Schaltausgang DC [V]	4,6
Mindestlaststrom [mA]	4
Max. Reststrom [mA]	0,6
Dauerhafte Strombelastbarkeit des Schaltausgangs DC [mA]	150
Schaltfrequenz DC [Hz]	1500
Kurzschlusschutz	ja
Ausführung Kurzschlusschutz	getaktet
Überlastfest	ja

IF7016



Induktiver Sensor

IFC-04-ARKG SS-H-S

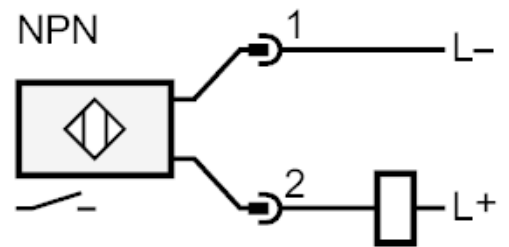
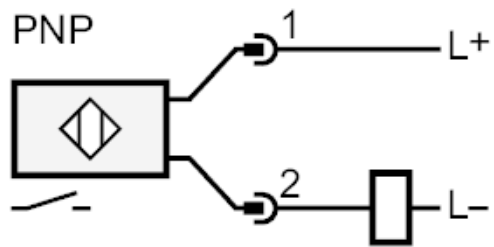
Erfassungsbereich		
Schaltabstand	[mm]	4
Realschaltabstand Sr	[mm]	4 ± 10 %
Arbeitsabstand	[mm]	0...3,25
Genauigkeit / Abweichungen		
Korrekturfaktor		Stahl: 1 / Edelstahl: 0,7 / Messing: 0,4 / Aluminium: 0,3 / Kupfer: 0,2
Hysterese	[% von Sr]	1...15
Schaltpunktdrift	[% von Sr]	-10...10
Umgebungsbedingungen		
Umgebungstemperatur	[°C]	-25...80
Schutzart		IP 65
Zulassungen / Prüfungen		
EMV	EN 60947-5-2 EN 55011	Klasse B
Mechanische Daten		
Gewicht	[g]	0,001
Gehäuse		Gewindebauform
Einbauart		nicht bündig einbaubar
Abmessungen	[mm]	M12 x 1 / L = 42
Gewindebezeichnung		M12 x 1
Werkstoffe		PBT; Target: 1.4301 (Edelstahl / 304)
Anzeigen / Bedienelemente		
Anzeige	Schaltzustand	1 x LED, gelb
Zubehör		
Zubehör mitgeliefert		Befestigungsmuttern: 2 Target
Bemerkungen		
Bemerkungen		Achtung: Die Sensoren werden mit dem beigefügten Schaltnocken (Target) eingestellt. Wenn ältere Schaltnocken nicht richtig eingestellt sind, besteht die Gefahr einer mechanischen Beschädigung der Sensoren.
Verpackungseinheit		1 Stück
Elektrischer Anschluss - Stecker		
Steckverbindung: 1 x Ventilstecker Bauform A DIN (DIN EN 175301-803)		
		

IF7016



Induktiver Sensor

IFC-04-ARKG SS-H-S



Nicht mehr lieferbarer Artikel – Archiveintrag