

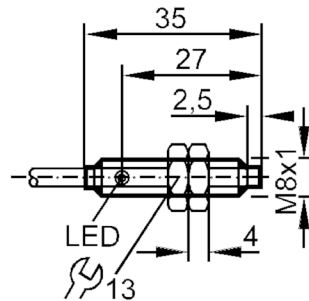


Induktiver Sensor

IEB3001,5-ANOG/PH

Nicht mehr lieferbarer Artikel – Archiveintrag

Alternativartikel: IE5313 Beachten Sie bei der Auswahl des Alternativartikels und des Zubehörs eventuell abweichende technische Daten. – Beachten Sie bei der Auswahl des Alternativartikels und des Zubehörs eventuell abweichende technische Daten.



Produktmerkmale

Elektrische Ausführung	NPN
Ausgangsfunktion	Schließer
Schaltabstand [mm]	1,5
Gehäuse	Gewindebauform
Abmessungen [mm]	M8 x 1

Elektrische Daten

Betriebsspannung [V]	10...36 DC
Stromaufnahme [mA]	< 10
Verpolungsschutz	nein

Ausgänge

Elektrische Ausführung	NPN
Ausgangsfunktion	Schließer
Max. Spannungsabfall Schaltausgang DC [V]	1
Dauerhafte Strombelastbarkeit des Schaltausgangs DC [mA]	200
Schaltfrequenz DC [Hz]	2000
Kurzschlusschutz	nein
Überlastfest	nein

IE5276



Induktiver Sensor

IEB3001,5-ANOG/PH

Erfassungsbereich		
Schaltabstand	[mm]	1,5
Realschaltabstand Sr	[mm]	1,5 ± 10 %
Arbeitsabstand	[mm]	0...1,2
Genauigkeit / Abweichungen		
Korrekturfaktor		Stahl: 1 / Edelstahl: 0,7 / Messing: 0,5 / Aluminium: 0,4 / Kupfer: 0,3
Hysterese	[% von Sr]	3...15
Schaltpunktdrift	[% von Sr]	-10...10
Umgebungsbedingungen		
Umgebungstemperatur	[°C]	-25...70
Schutzart		IP 67
Zulassungen / Prüfungen		
EMV	EN 60947-5-2 EN 55011	Klasse B
Mechanische Daten		
Gehäuse		Gewindebauform
Einbauart		nicht bündig einbaubar
Abmessungen	[mm]	M8 x 1
Gewindebezeichnung		M8 x 1
Werkstoffe		Messing vernickelt
Anzeigen / Bedienelemente		
Anzeige	Schaltzustand	1 x LED, gelb
Zubehör		
Zubehör mitgeliefert		Befestigungsmuttern: 2
Bemerkungen		
Verpackungseinheit		1 Stück

IE5276



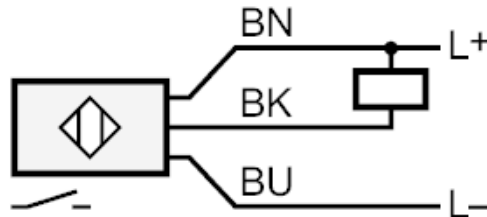
Induktiver Sensor

IEB3001,5-ANOG/PH

Elektrischer Anschluss

Kabel: 2 m, PVC; hochflexibel; 3 x 0,14 mm²

Anschluss



Adernfarben :

BK = schwarz
BN = braun
BU = blau

Nicht mehr lieferbarer Artikel – Archiveintrag

Alternativartikel: IE5313 Beachten Sie bei der Auswahl des Alternativartikels und des Zubehörs eventuell abweichende technische Daten. – Beachten Sie bei der Auswahl des Alternativartikels und des Zubehörs eventuell abweichende technische Daten.