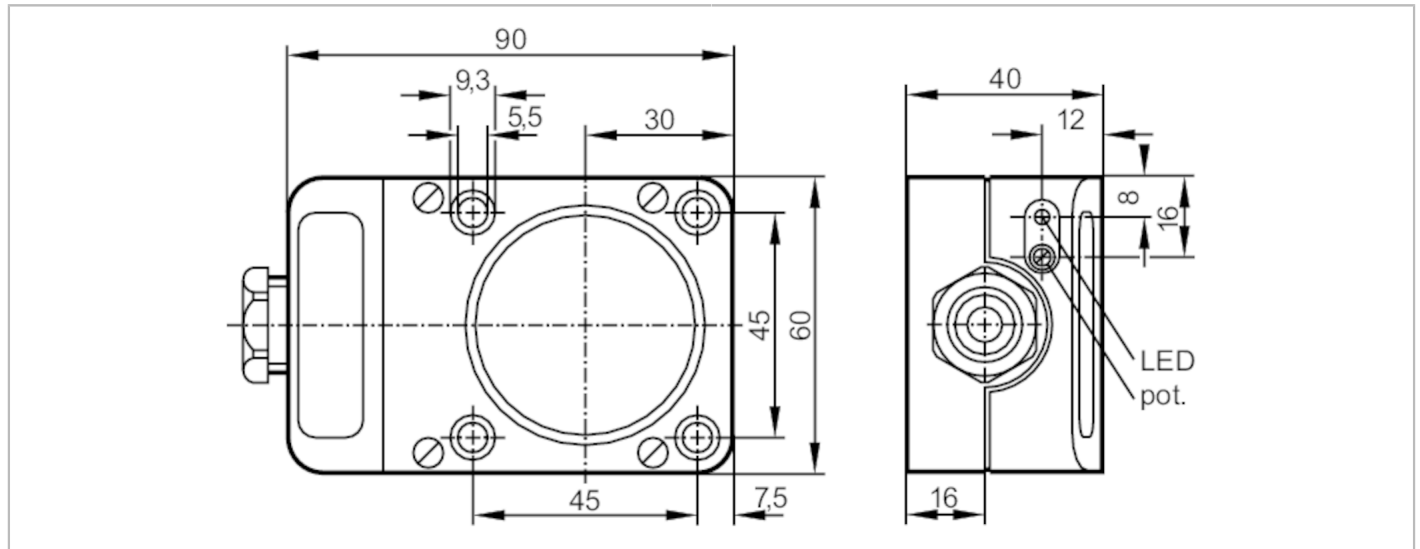




## Induktiver Sensor

ICE2040-FBOA



Produktmerkmale	
Ausgangsfunktion	Schließer / Öffner; (wählbar)
Schaltabstand [mm]	40
Gehäuse	Quaderförmig
Abmessungen [mm]	90 x 60 x 40
Elektrische Daten	
Betriebsspannung [V]	20...250 AC/DC
Schutzklasse	II
Verpolungsfest	nein
Ausgänge	
Ausgangsfunktion	Schließer / Öffner; (wählbar)
Max. Spannungsabfall Schaltausgang DC [V]	6
Max. Spannungsabfall Schaltausgang AC [V]	6,5
Mindestlaststrom [mA]	5
Max. Reststrom [mA]	2,5 (250 V AC) / 1,3 (110 V AC) / 0,8 (24 V DC)
Dauerhafte Strombelastbarkeit des Schaltausgangs AC [mA]	250; (350 (...50 °C))
Dauerhafte Strombelastbarkeit des Schaltausgangs DC [mA]	100
Kurzzeitige Strombelastbarkeit des Schaltausgangs [mA]	2200; (20 ms / 0,5 Hz)
Schaltfrequenz AC [Hz]	10
Schaltfrequenz DC [Hz]	10
Kurzschlussfest	nein
Überlastfest	nein



## Induktiver Sensor

ICE2040-FBOA

Erfassungsbereich		
Schaltabstand	[mm]	40
Schaltabstand einstellbar		ja
Werkseinstellung Schaltabstand	[mm]	40
Realschaltabstand Sr	[mm]	40 ± 10 %
Arbeitsabstand	[mm]	0...32,4
Genauigkeit / Abweichungen		
Korrekturfaktor		Stahl: 1 / Edelstahl: 0,7 / Messing: 0,4 / Aluminium: 0,3 / Kupfer: 0,2
Hysterese	[% von Sr]	1...15
Schaltpunktdrift	[% von Sr]	-10...10
Umgebungsbedingungen		
Umgebungstemperatur	[°C]	-25...80
Schutzart		IP 65
Zulassungen / Prüfungen		
EMV		EN 60947-5-2
		EN 55011
MTTF	[Jahre]	Klasse B 496
UL-Zulassung		Ta
		0...40 °C
		Enclosure type
		Type 1
		Spannungsversorgung
		Hazardous voltage
		File Nummer UL
		E174191
Mechanische Daten		
Gewicht	[g]	270
Gehäuse		Quaderförmig
Einbauart		nicht bündig einbaubar
Abmessungen	[mm]	90 x 60 x 40
Werkstoffe		PPE
Anzeigen / Bedienelemente		
Anzeige		Schaltzustand
		1 x LED, gelb
Elektrischer Anschluss		
Erforderliche Absicherung		Miniatur-Sicherung gemäß IEC60127-2 Sheet 1; ≤ 2 A; flink
Zubehör		
Zubehör mitgeliefert		Schraubendreher: 1
		Federringe: 4
		Zylinderschrauben: 4 x M5 x 35
Bemerkungen		
Bemerkungen		Empfehlung: Nach einem Kurzschluss das Gerät auf sichere Funktion prüfen.
Verpackungseinheit		1 Stück

# IC0003



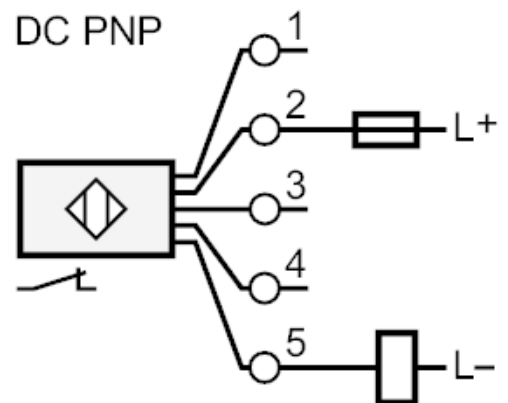
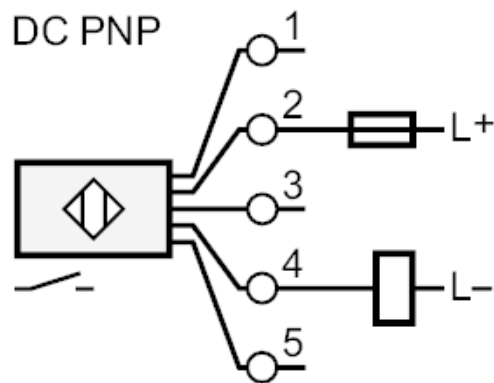
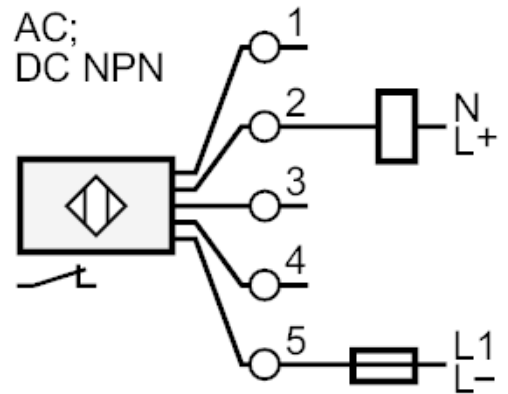
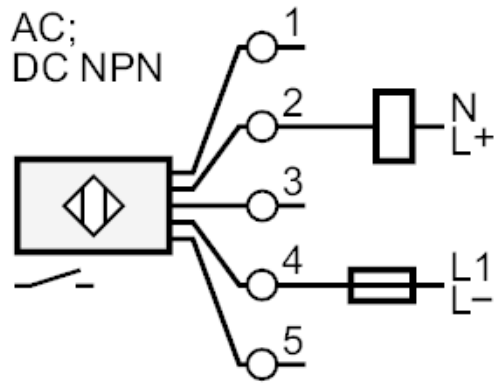
## Induktiver Sensor

ICE2040-FBOA

### Elektrischer Anschluss

Anschlussklemmen: ...2,5 mm<sup>2</sup>; Leitungsmantel: Ø 7...13 mm; Kabelverschraubung: M20 X 1,5

### Anschluss



Hinweis Miniatur-Sicherung gemäß IEC60127-2 Sheet 1 ≤ 2 A flink