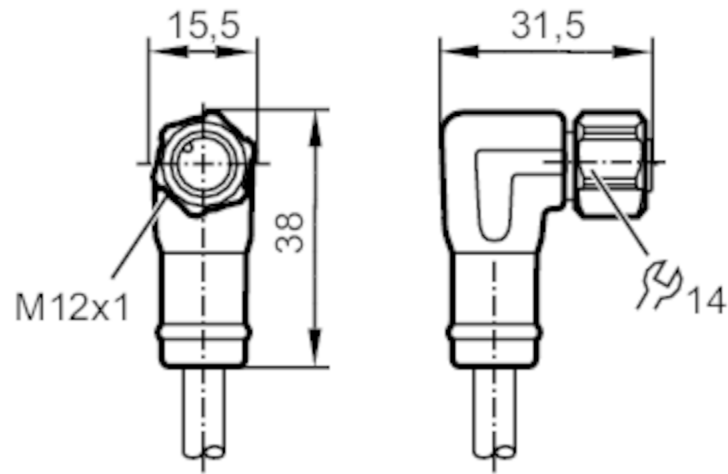


EVF485



Anschlusskabel mit Buchse

ADOAH040VAP0002P04



Einsatzbereich	
Besondere Eigenschaft	silikonfrei; halogenfrei; Vergoldete Kontakte; Schleppketteneignung
Applikation	Hygiene- und Nassbereiche in der Lebensmittelindustrie
Silikonfrei	ja
Elektrische Daten	
Betriebsspannung [V]	< 250 AC / < 300 DC
Schutzklasse	II
Strombelastbarkeit gesamt [A]	4
Umgebungsbedingungen	
Umgebungstemperatur [°C]	-25...100
Umgebungstemperatur bewegt [°C]	0...100
Lagertemperatur [°C]	-25...55
Lagerfeuchte [%]	10...100
Sonstige klimatische Bedingungen für die Lagerung gemäß angegebener Klasse	1K22/ DIN 60721-3-1
Schutzart	IP 65; IP 67; IP 68; IP 69K



Anschlusskabel mit Buchse

ADOAH040VAP0002P04

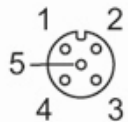
Mechanische Daten		
Gewicht [g]	150,3	
Abmessungen [mm]	31,5 x 15,5 x 38	
Werkstoffe	PP halogenfrei; Dichtung: EPDM	
Werkstoff Griffkörper	PP, halogenfrei	
Werkstoff Überwurfmutter	1.4404 (Edelstahl / 316L)	
Schleppketteneignung	ja	
Schleppketteneignung	Biegeradius bei flexiblem Einsatz	min. 10 x Kabeldurchmesser
	Verfahrgeschwindigkeit	max. 3,3 m/s bei 5 m horizontaler Verfahrlänge und max. Beschleunigung von 5 m/s ²
	Biegezyklen	> 1 Mio.
	Torsionsbeanspruchung	± 180 °/m

Bemerkungen	
Verpackungseinheit	1 Stück

Elektrischer Anschluss	
Kabel: 2 m, MPPE, halogenfrei, grau, Ø 6,2 mm; 4 x 1,00 mm ² (32 x Ø 0,2 mm)	

Elektrischer Anschluss - Buchse	
---------------------------------	--

Steckverbindung: 1 x M12, abgewinkelt; Griffkörper: PP, halogenfrei; Arretierung: 1.4404 (Edelstahl / 316L); Kontakte: vergoldet; Anzugsdrehmoment: 0,6...1,5 Nm



EVF485



Anschlusskabel mit Buchse

ADOAH040VAP0002P04

Anschluss



Adernfarben :

BK =	schwarz
BN =	braun
BU =	blau
WH =	weiß