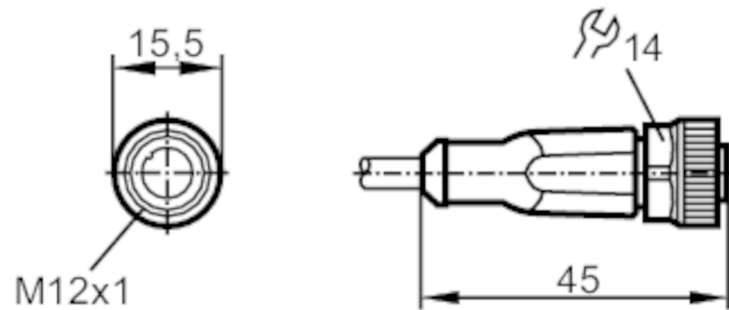




## Anschlusskabel mit Buchse

ADOGH040MSS0005H04

Bitte beachten Sie den Technischen Hinweis unter "Downloads"



Einsatzbereich	
Besondere Eigenschaft	silikonfrei; halogenfrei; Vergoldete Kontakte; Schleppketteneignung
Silikonfrei	ja
Elektrische Daten	
Betriebsspannung [V]	< 250 AC / < 300 DC
Schutzklasse	II
Strombelastbarkeit gesamt [A]	4
Umgebungsbedingungen	
Umgebungstemperatur [°C]	-25...90
Hinweis zur Umgebungstemperatur	cULus: ...75 °C
Umgebungstemperatur bewegt [°C]	-25...90
Hinweis zur Umgebungstemperatur bewegt	cULus: ...75 °C
Lagertemperatur [°C]	-25...55
Lagerfeuchte [%]	10...100
Sonstige klimatische Bedingungen für die Lagerung gemäß angegebener Klasse	1K22/ DIN 60721-3-1
Schutzart	IP 65; IP 67; IP 68; IP 69K

# EVC002



## Anschlusskabel mit Buchse

ADOGH040MSS0005H04

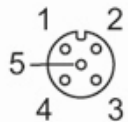
Mechanische Daten	
Gewicht [g]	156,2
Abmessungen [mm]	15,5 x 15,5 x 45
Werkstoffe	Gehäuse: TPU orange; Dichtung: FKM
Werkstoff Überwurfmutter	Messing, vernickelt
Schleppketteneignung	ja
Schleppketteneignung	Biegeradius bei flexiblem Einsatz min. 10 x Kabeldurchmesser
	Verfahrgeschwindigkeit max. 3,3 m/s bei 5 m horizontaler Verfahrlänge und max. Beschleunigung von 5 m/s <sup>2</sup>
	Biegezyklen > 5 Mio.
	Torsionsbeanspruchung ± 180 °/m

Bemerkungen	
Hinweise	Bitte beachten Sie den Technischen Hinweis unter "Downloads"
Verpackungseinheit	1 Stück

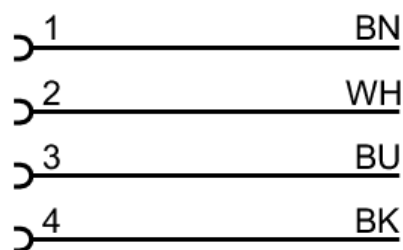
Elektrischer Anschluss	
Kabel: 5 m, PUR, halogenfrei, schwarz, Ø 4,3 mm; 4 x 0,34 mm <sup>2</sup> (42 x Ø 0,1 mm )	

### Elektrischer Anschluss - Buchse

Steckverbindung: 1 x M12, gerade; Codierung: A; Arretierung: Messing, vernickelt; Kontakte: vergoldet; Anzugsdrehmoment: 0,6...1,5 Nm



### Anschluss



Adernfarben :  
BK = schwarz  
BN = braun  
BU = blau  
WH = weiß



## Anschlusskabel mit Buchse

ADOGH040MSS0005H04

### Diagramme und Kurven

Kennlinie für Derating



Derating  $I_{max} * 0,8$  (DIN EN 60512-5-2)

X Umgebungstemperatur [°C]

Y Strom [A]