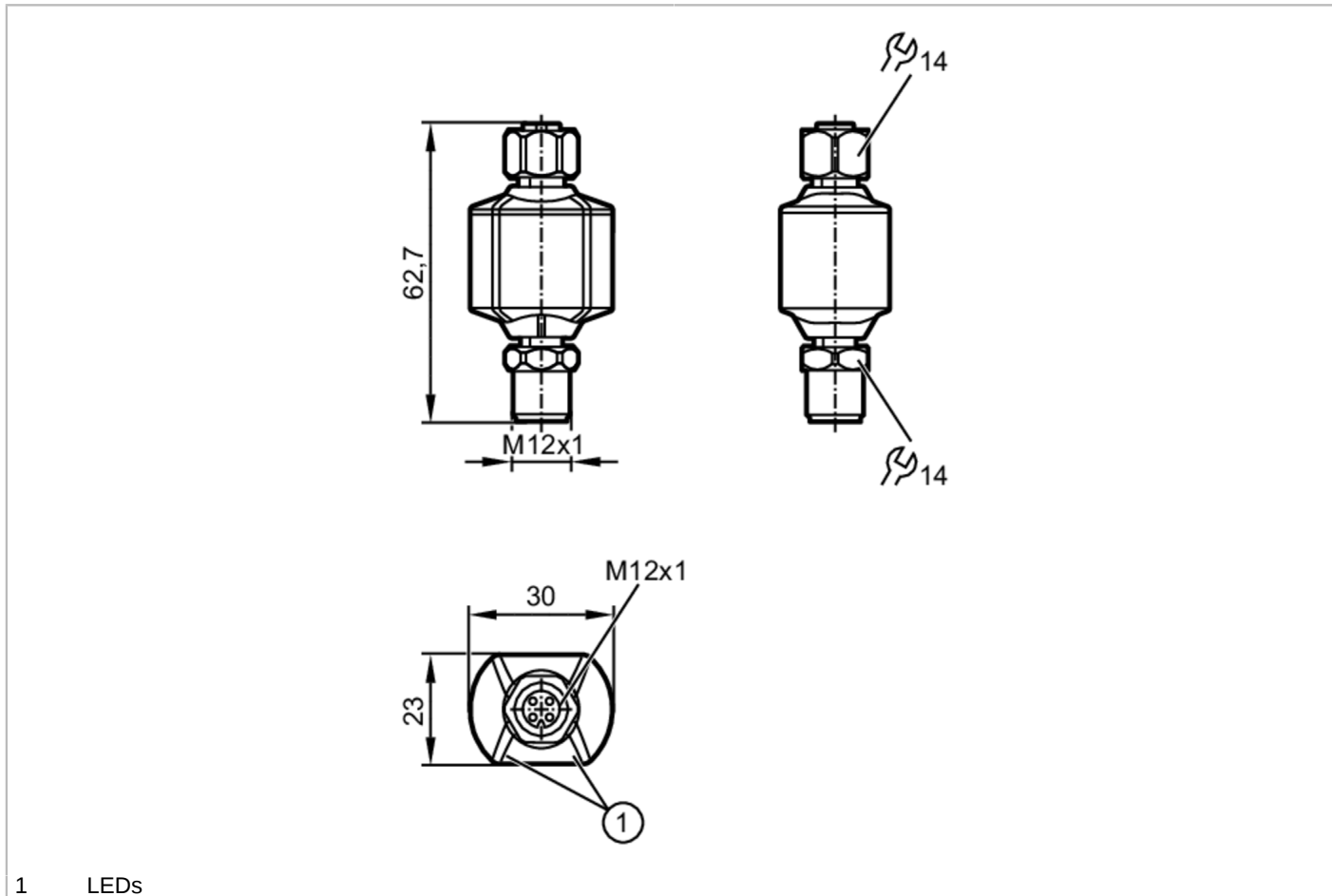


EIO344



Bluetooth Mesh IO-Link Adapter

BLUETOOTH MESH IO-LINK ADAPTER



1 LEDs



Produktmerkmale	
Anzahl der Ein- und Ausgänge	Anzahl der digitalen Ausgänge: 1
Einsatzbereich	
Besondere Eigenschaft	Vergoldete Kontakte
Funkzulassung für	EU/RED; Vereinigtes Königreich; USA; Kanada; Japan; Namibia; Singapur; Australien; Indien; Vietnam; Neuseeland; Indonesien; Malaysia; Thailand; Ukraine; Taiwan; Argentinien; Chile; Süd-Korea; Südafrika; Mexiko
Hinweis zur Funkzulassung	Die Liste der Länder, die die Europäische Funkanlagenrichtlinie 2014/53/EU anwenden befindet sich unter "Downloads".
Elektrische Daten	
Betriebsspannung [V]	18...30 DC; (Limitierung durch ES1 und PS2)
Nennspannung DC [V]	24
Stromaufnahme [mA]	< 20
Schutzklasse	III
Verpolungsschutz	ja; (Versorgungsseite)
Strombelastbarkeit gesamt [A]	0,83
Ein-/Ausgänge	
Anzahl der Ein- und Ausgänge	Anzahl der digitalen Ausgänge: 1



Bluetooth Mesh IO-Link Adapter


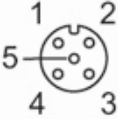
BLUETOOTH MESH IO-LINK ADAPTER

Ausgänge		
Ausgangssignal	Schaltsignal; IO-Link	
Elektrische Ausführung	PNP	
Anzahl der digitalen Ausgänge	1	
Ausgangsfunktion	Schließer / Öffner	
Max. Spannungsabfall Schaltausgang DC [V]	2,5	
Dauerhafte Strombelastbarkeit des Schaltausgangs DC [mA]	200	
Ausführung Kurzschlusschutz	getaktet	
Kurzschlussfest	ja	
Überlastfest	ja	
Schnittstellen		
Kommunikationsschnittstelle	IO-Link; Bluetooth	
Unterstützte DeviceIDs	Betriebsart	DeviceID
	IO-Link Device	1591
Bluetooth		
Übertragungsstandard	BLE 5.0	
Frequenzband	2,4 GHz	
Sendeleistung [mW]	10; (10 dBm)	
Reichweite	typ. 20 m	
IO-Link Device		
Übertragungstyp	COM2 (38,4 kBaud)	
IO-Link Revision	1.0; 1.1	
SDCI-Norm	IEC 61131-9	
Benötigte Masterportklasse	A	
IO-Link Master		
Anzahl Ports	1	
Übertragungstyp	COM1 (4,8 kBaud); COM2 (38,4 kBaud); COM3 (230,4 kBaud)	
IO-Link Revision	1.1	
SDCI-Norm	IEC 61131-9	
Umgebungsbedingungen		
Umgebungstemperatur [°C]	-25...60	
Lagertemperatur [°C]	-25...70	
Schutzart	IP 67; IP 69K	
Zulassungen / Prüfungen		
EMV	DIN EN 61000-6-2	
	DIN EN 61000-6-3	
Schockfestigkeit	DIN EN 60068-2-27	15 g (6 ms)
Vibrationsfestigkeit	DIN EN 60068-2-6	2 g (10...150 Hz)
MTTF [Jahre]	218	
UL-Zulassung	File Nummer UL	E537924



Bluetooth Mesh IO-Link Adapter

BLUETOOTH MESH IO-LINK ADAPTER

Mechanische Daten		
Gewicht [g]	92,2	
Werkstoffe	PA; 1.4404 (Edelstahl / 316L); FKM	
Anzeigen / Bedienelemente		
Anzeige	Betrieb	LED, grün
	Warnung / Fehler	LED, rot
	Bluetooth	LED, blau
Bemerkungen		
Verpackungseinheit	1 Stück	
Elektrischer Anschluss - Stecker		
Steckverbindung: 1 x M12; Codierung: A; Kontakte: vergoldet		
		
1	L+ Versorgung	
2	OUT2 durchgeschleift	
3	L- Versorgung	
4	OUT1 Schaltausgang oder IO-Link	
Elektrischer Anschluss - Buchse		
Steckverbindung: 1 x M12; Codierung: A; Kontakte: vergoldet		
		
1	L+ Versorgung	
2	OUT2 durchgeschleift	
3	L- Versorgung	
4	IO-Link	
5	nicht belegt	

EIO344



Bluetooth Mesh IO-Link Adapter

BLUETOOTH MESH IO-LINK ADAPTER

Elektrischer Anschluss

Anschluss

