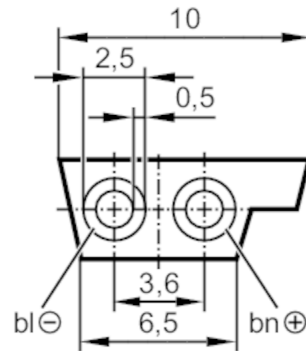


E74310



AS-Interface Flachkabel

Flat cable 100 m Process bk



Einsatzbereich

Ausführung	zur Anwendung von Durchdringungstechnik
Applikation	Lebensmittelindustrie

Elektrische Daten

Betriebsspannung	[V]	26,5...31,6 DC; (Spitzenspannung 300 V)
------------------	-----	---

Ausgänge

Elektrische Ausführung	AS-i
------------------------	------

Umgebungsbedingungen

Umgebungstemperatur	[°C]	-40...105
Schutzart		IP 67

Mechanische Daten

Gewicht	[g]	6791
---------	-----	------

Bemerkungen

Bemerkungen	100 m Lieferform Ring
Verpackungseinheit	100 m

Elektrischer Anschluss

Kabel: 100 m, TPE-PVC Mischung, schwarz; 2 x 1,5 mm²