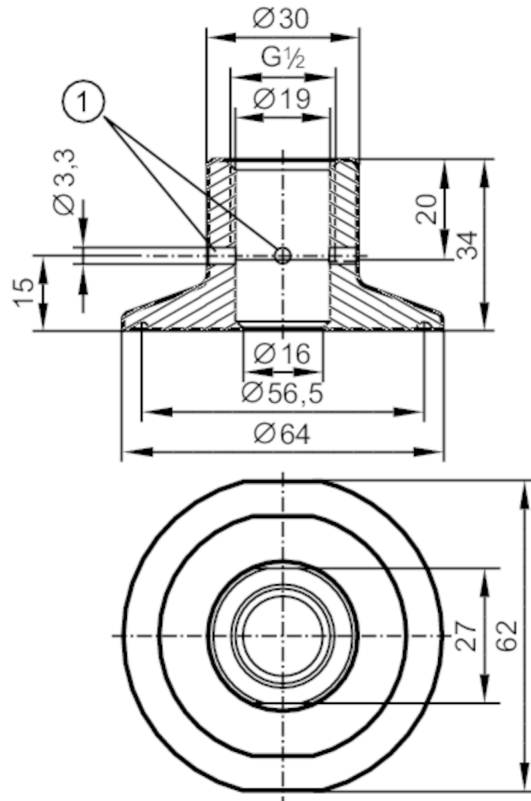


E43312



Klemmadapter für Prozesssensoren

ADAPT G1/2-CLAMP (2") 3A



1 Leckagebohrung



CRN EC 1935/2004 EHEDG Certified FCM FDA

Einsatzbereich

Ausführung		mit Leckagebohrung
Druckfestigkeit	[bar]	16
MAWP bei Applikationen gemäß CRN	[bar]	16

Mechanische Daten

Gewicht	[g]	268
Werkstoffe		1.4435 (Edelstahl / 316L)
Sensorikanschluss		G 1/2
Prozessanschluss		Clamp DN50 (2") DIN 32676 (ISO 2852)
Oberflächenbeschaffenheit Ra/Rz der medienberührenden Flächen		0,4 / 4

Bemerkungen

Verpackungseinheit		1 Stück
--------------------	--	---------