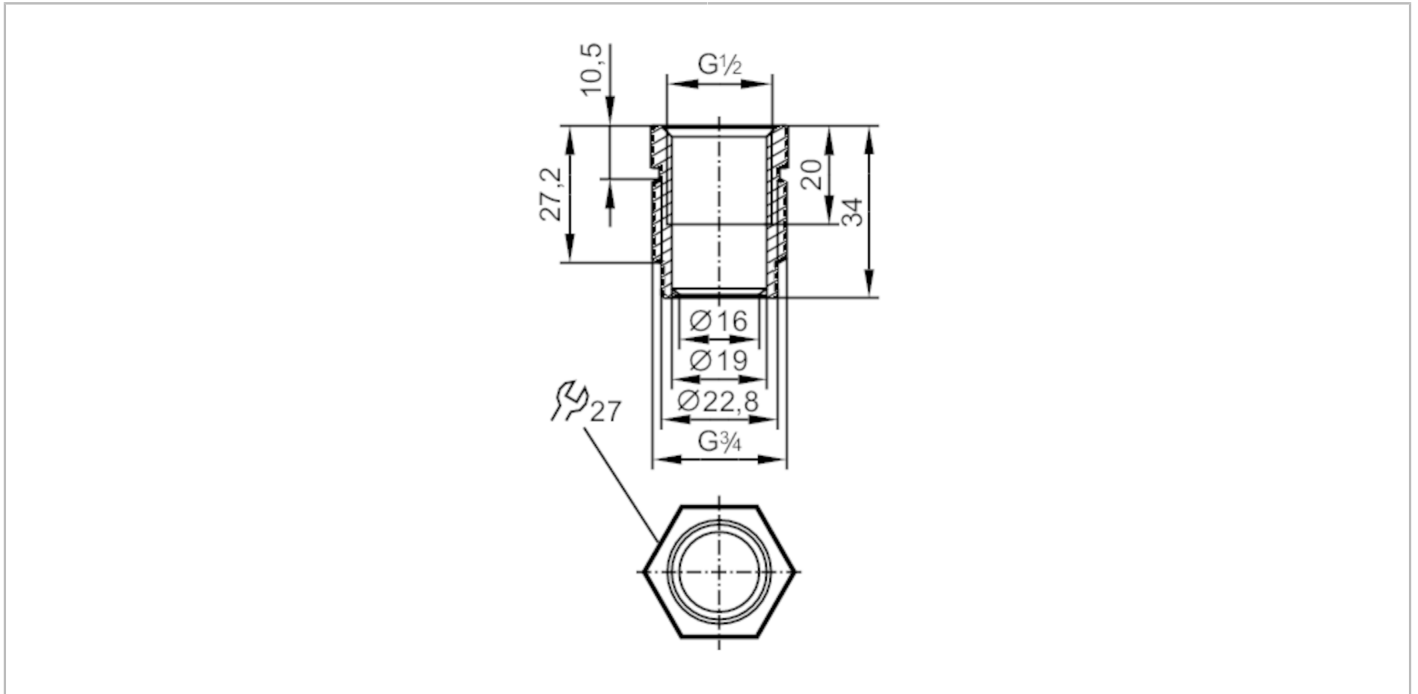


# E43302



## Einschraubadapter für Prozesssensoren

ADAPT G1/2-G3/4



EC 1935/2004 EHEDG Certified **FCM** **FDA**

### Mechanische Daten

Gewicht	[g]	110,5
Werkstoffe		1.4435 (Edelstahl / 316L)
Sensorikanschluss		G 1/2
Prozessanschluss		G 3/4
Oberflächenbeschaffenheit Ra/Rz der medienberührenden Flächen		0,4 / 4

### Bemerkungen

Verpackungseinheit		1 Stück
--------------------	--	---------