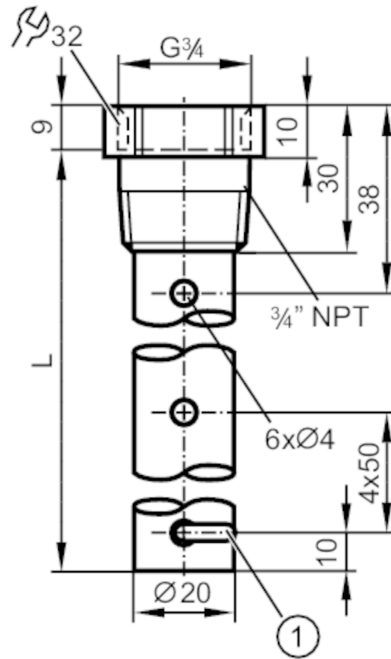


# E43218



## Koaxialrohr für Füllstandsensoren

LR COAX TUBE NPT L450



1 Befestigungsklammer für Zentrierstück

### CRN

Einsatzbereich	
Ausführung	für Füllstandsensoren LR
Mediumtemperatur [°C]	-40...200
Druckfestigkeit [bar]	16
Vakuumfestigkeit [mbar]	-1000
MAWP bei Applikationen gemäß CRN [bar]	16
Mechanische Daten	
Gewicht [g]	299,5
Werkstoffe	Koaxialrohr: 1.4301 (Edelstahl / 304); Zentrierstück: PPS faserverstärkt; Befestigungsklammer: 1.4310 (Edelstahl / 301)
Sensorikanschluss	G 3/4
Prozessanschluss	3/4" NPT
Länge [mm]	450
Bemerkungen	
Verpackungseinheit	1 Stück