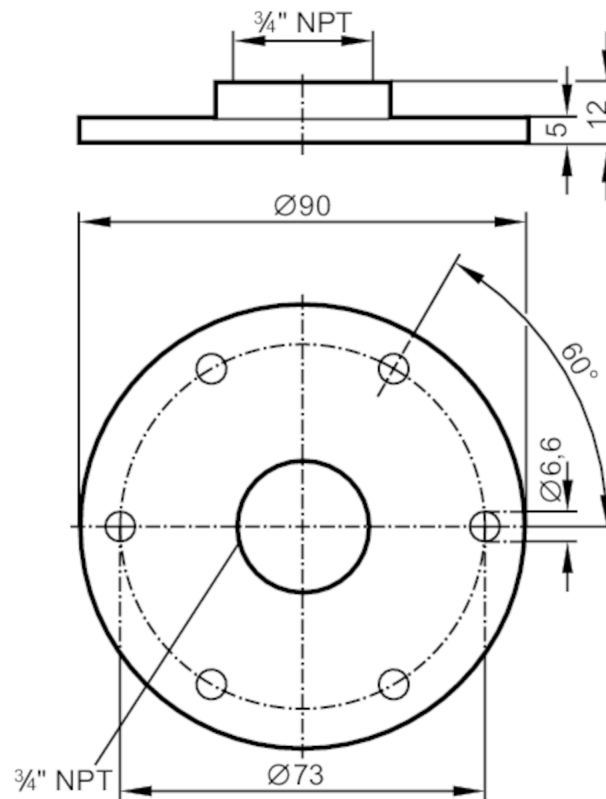




Flanschplatte für Füllstandsensoren

FLANGE PLATE 73-90/NPT3/4



Einsatzbereich	
Ausführung	für Füllstandsensoren LR
Montage	nach DIN 24557
Behälterdruck [bar]	-1...16
Umgebungsbedingungen	
Umgebungstemperatur [°C]	0...80
Mechanische Daten	
Gewicht [g]	266,8
Montageart	nach DIN 24557
Werkstoffe	Flansch: 1.4305 (Edelstahl / 303); Dichtung: NBR
Anzugsdrehmoment [Nm]	< 40
Sensorikanschluss	3/4" NPT
Prozessanschluss	Flansch
Bemerkungen	
Verpackungseinheit	1 Stück