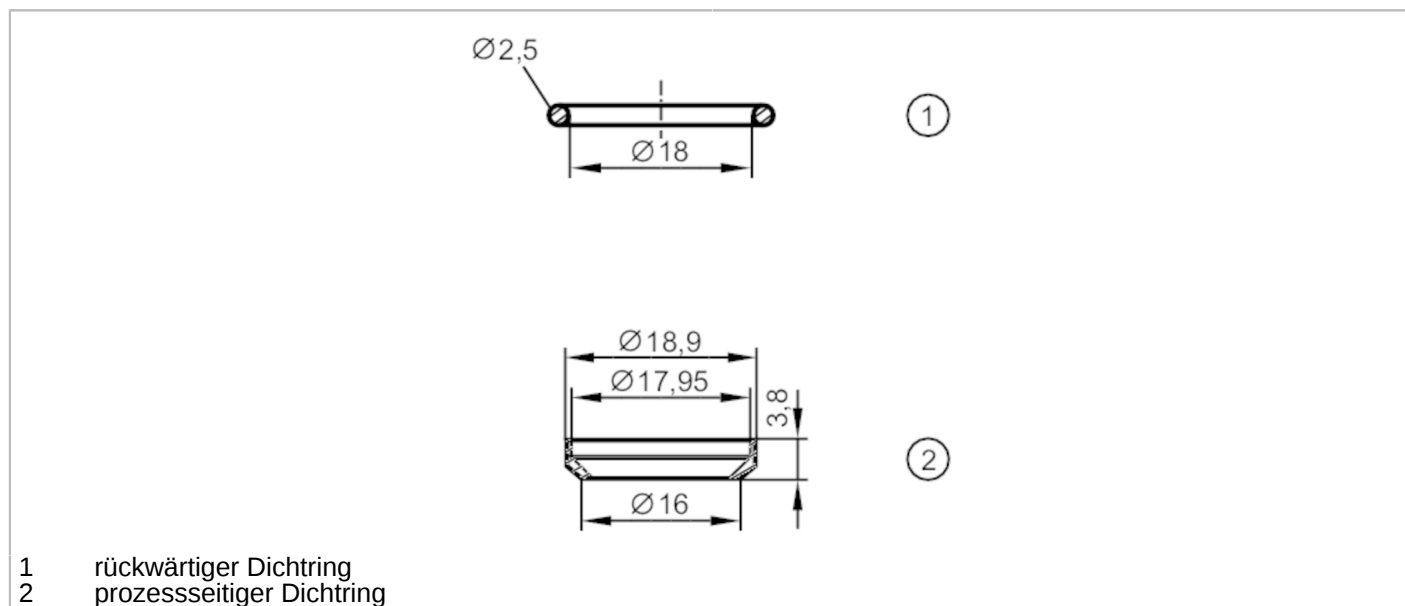


E43911



Dichtring

3A TA PEEK-RING



Einsatzbereich	
Ausführung	für Dichtkonus G 1/2
Mechanische Daten	
Gewicht [g]	4,5
Werkstoffe	rückwärtiger Dichtring: FKM; prozesseitiger Dichtring: PEEK medienberührend
Bemerkungen	
Verpackungseinheit	1 Stück