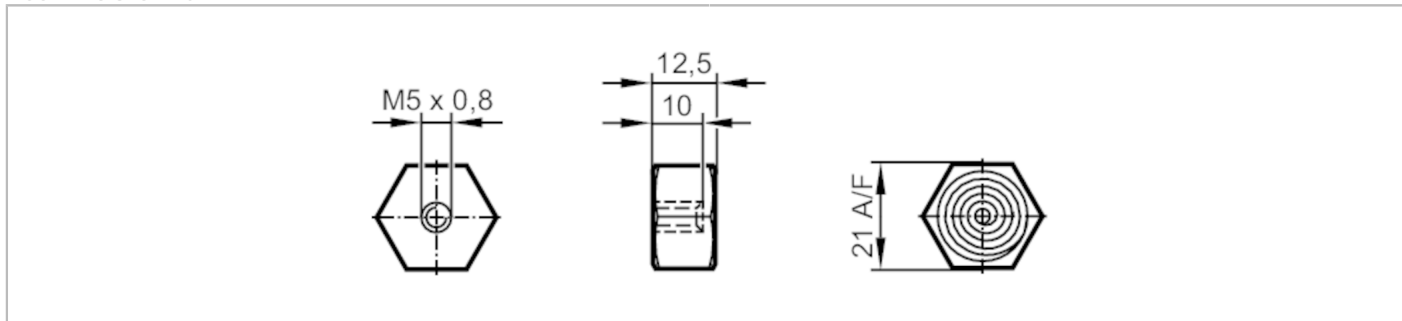


E30475



Klebeadapter für Beschleunigungs- und Schwingungssensoren

MOUNTING STUD M5 HEX 21 MM



Einsatzbereich	
Ausführung	für efactor octavis
Mechanische Daten	
Gewicht [g]	35,4
Werkstoffe	1.4305 (Edelstahl / 303)
Sensorikanschluss	M5 Innengewinde
Bemerkungen	
Verpackungseinheit	1 Stück