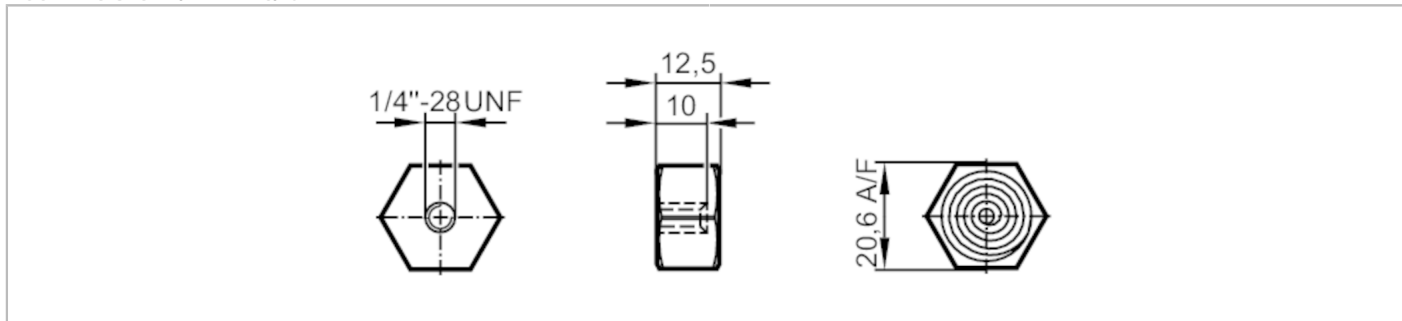


E30474



Klebeadapter für Beschleunigungs- und Schwingungssensoren

MOUNTING STUD 1/4" HEX 13/16"



Einsatzbereich

Ausführung

für efactor octavis

Mechanische Daten

Gewicht

[g]

33,1

Werkstoffe

1.4305 (Edelstahl / 303)

Sensorikanschluss

1/4" - 28 UNF Innengewinde

Bemerkungen

Verpackungseinheit

1 Stück