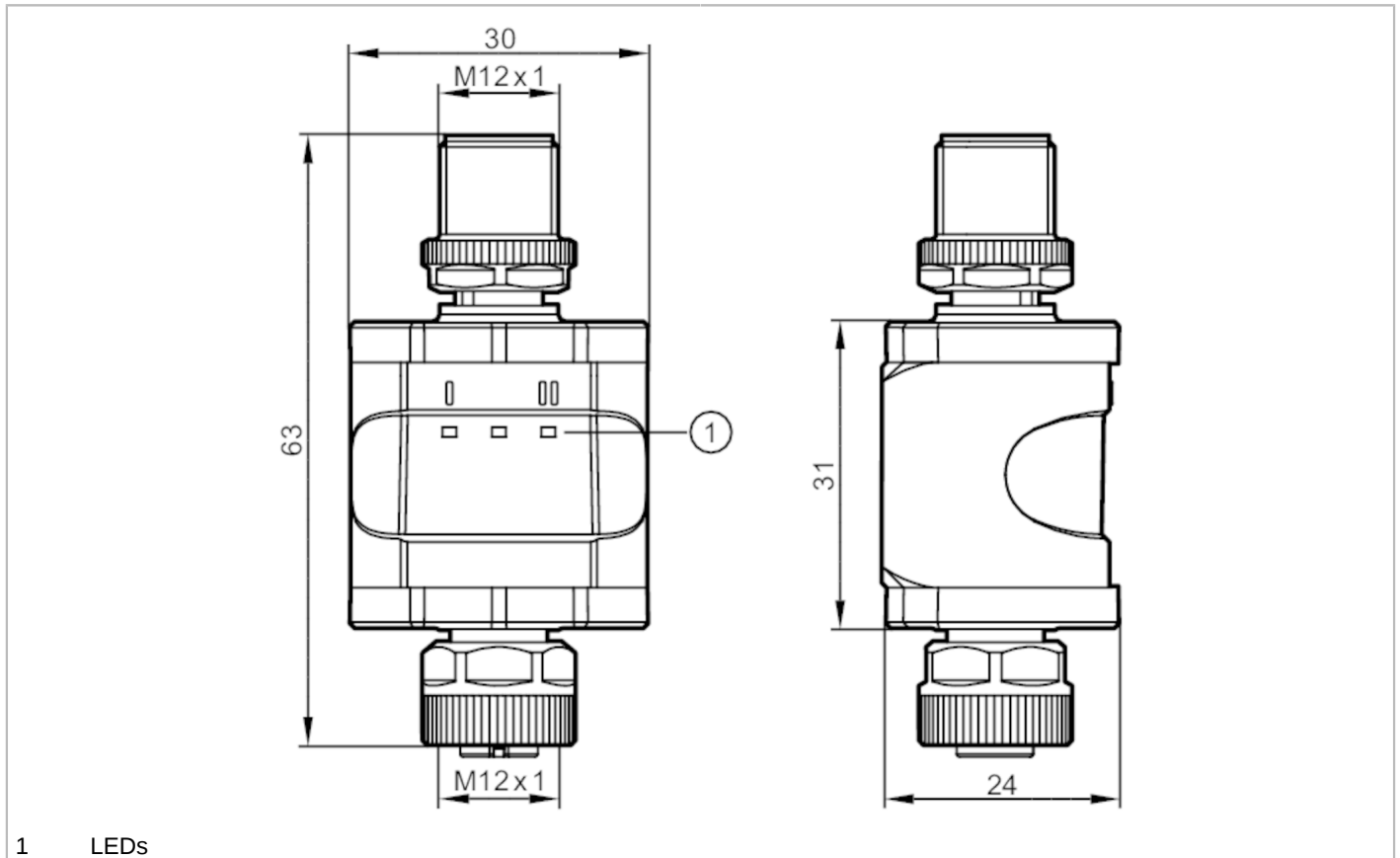


E30446



IO-Link Bluetooth Adapter

IO-LINK INLINE BLUETOOTH ADAPTER



1 LEDs



Einsatzbereich

Besondere Eigenschaft	Vergoldete Kontakte
Funkzulassung für	USA; Kanada; EU/RED; Australien; Japan; Namibia; Brasilien; China; Indien; Singapur; Mexiko; Südafrika; Malaysia; Vietnam; Chile; Thailand; Taiwan; Süd-Korea; Indonesien
Hinweis zur Funkzulassung	Die Liste der Länder, die die Europäische Funkanlagenrichtlinie 2014/53/EU anwenden befindet sich unter "Downloads".

Elektrische Daten

Betriebsspannung	[V]	18...30 DC
Nennspannung DC	[V]	24
Stromaufnahme	[mA]	30...830; (24 V DC, Volllast)
Schutzklasse		III
Verpolungsschutz		ja

Software / Programmierung

Parametriermöglichkeiten	Prozesswertaufzeichnung
--------------------------	-------------------------

Schnittstellen

Kommunikationsschnittstelle	IO-Link; Bluetooth
-----------------------------	--------------------

Bluetooth


Übertragungsstandard	BLE 4.0; BLE 4.1; BLE 4.2; EDR 2.0; EDR 2.1
Frequenzband	2,4 - 2,482 GHz
Sendeleistung	[mW] 10; (10 dBm)
Reichweite	typ. 20 m

E30446



IO-Link Bluetooth Adapter

IO-LINK INLINE BLUETOOTH ADAPTER

IO-Link Device		
Übertragungstyp	COM1 (4,8 kBaud); COM2 (38,4 kBaud); COM3 (230,4 kBaud)	
IO-Link Revision	1.0; 1.1	
SDCI-Norm	IEC 61131-9	
Benötigte Masterportklasse	A	
Umgebungsbedingungen		
Umgebungstemperatur	[°C]	-25...60
Lagertemperatur	[°C]	-25...70
Schutzart		IP 67
Zulassungen / Prüfungen		
EMV	DIN EN 61000-6-2	
	DIN EN 61000-6-4	
Schockfestigkeit	DIN EN 60068-2-27	15 g (6 ms)
Vibrationsfestigkeit	DIN EN 60068-2-6	2 g (10...150 Hz)
MTTF	[Jahre]	285
UL-Zulassung	File Nummer UL	E205959
Mechanische Daten		
Gewicht	[g]	88,5
Werkstoffe	1.4404 (Edelstahl / 316L); Messing (2.0401); PA; PBT; FKM; Dichtung: FKM;	
Anzeigen / Bedienelemente		
Anzeige	Betrieb	1 x LED, grün
	IO-Link	1 x LED, gelb
	Bluetooth	1 x LED, blau
Bemerkungen		
Verpackungseinheit	1 Stück	
Elektrischer Anschluss		
Elektrischer Anschluss - Stecker		
Steckverbindung: 1 x M12; Codierung: A; Kontakte: vergoldet		
		
1	L+ Versorgung	
2	OUT2	
3	L- Versorgung	
4	OUT1	

E30446

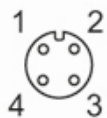


IO-Link Bluetooth Adapter

IO-LINK INLINE BLUETOOTH ADAPTER

Elektrischer Anschluss - Dose

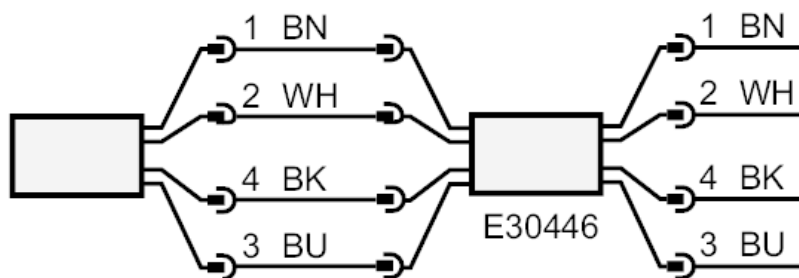
Steckverbindung: 1 x M12; Codierung: A; Kontakte: vergoldet



1	L+ Versorgung
2	OUT2
3	L- Versorgung
4	OUT1

Elektrischer Anschluss

Anschluss



OUT1:	IO-Link Farbkennzeichnung nach DIN EN 60947-5-2 Adernfarben :
BK =	schwarz
BN =	braun
BU =	blau
WH =	weiß