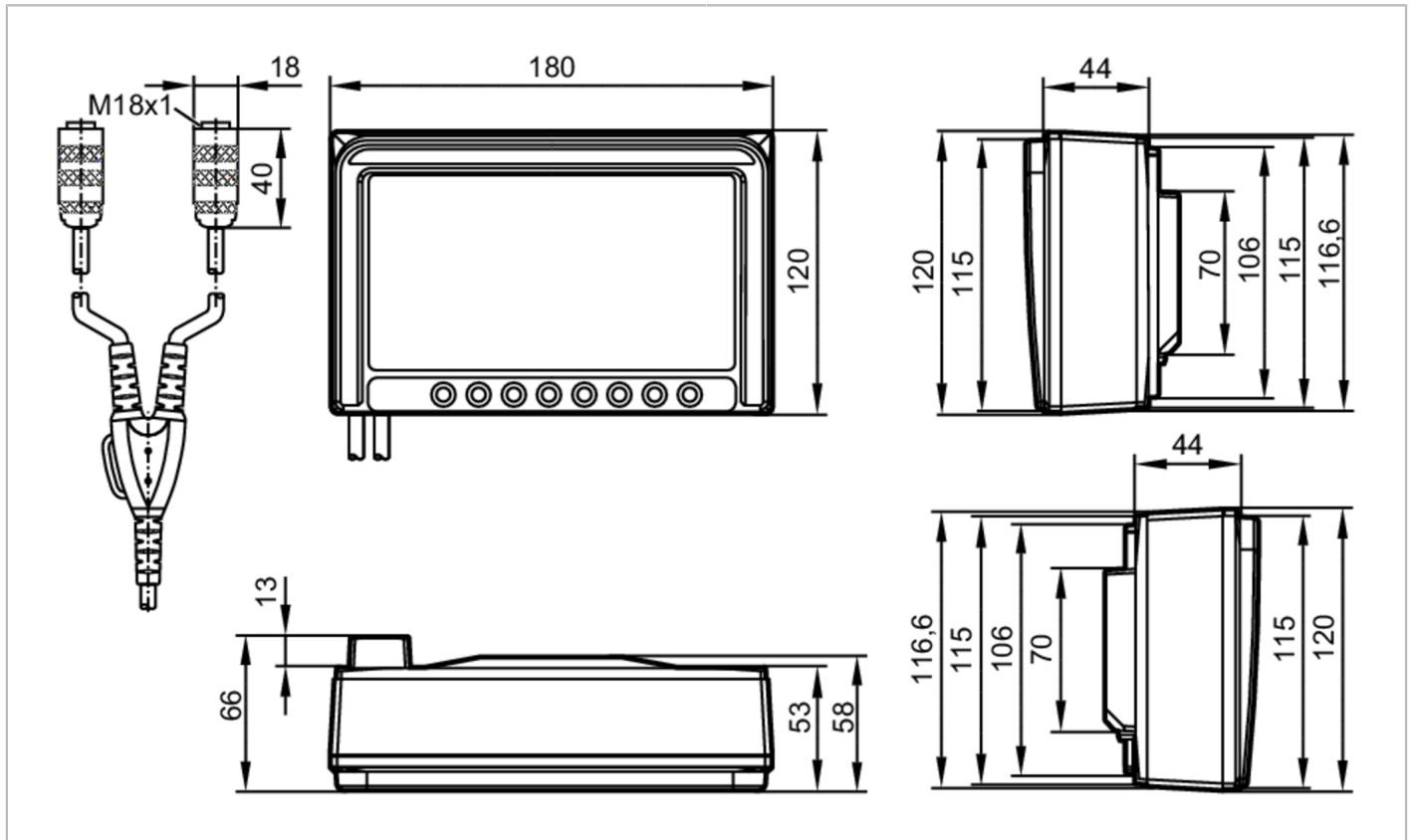


E2M232



Monitor mit zwei analogen Videoeingängen

MONITOR ANALOGUE VIDEO INPUT/2 PORT



Einsatzbereich

Applikation: Monitor für bis zu 2 Kameras des Typs O2M2xx / O3M2xx

Elektrische Daten

Betriebsspannung [V]: 18...30 DC; ($\pm 10\%$)

Überspannungsschutz: ja

Stromversorgung für Kamera [mA]: 2000; ($\pm 10\%$)

Eingänge

Video-Eingang: 1 Vtt, 75 Ω , PAL 50 Hz, 4,43 MHz color sub carr

Ausgänge

Analogausgang Strom [mA]: ...2000; ($\pm 10\%$)

Umgebungsbedingungen

Umgebungstemperatur [°C]: -40...85

Lagertemperatur [°C]: -40...125

Lagerfeuchte [%]: < 75; (relative Feuchte)

Lagerdauer [MON]: 24

Schutzart: IP 67

Zulassungen / Prüfungen


Schockfestigkeit: 15,3 G(rms) Frequenzbereich 24...2000 Hz
PSD 0,04...0,10 g²/Hz

E2M232



Monitor mit zwei analogen Videoeingängen

MONITOR ANALOGUE VIDEO INPUT/2 PORT

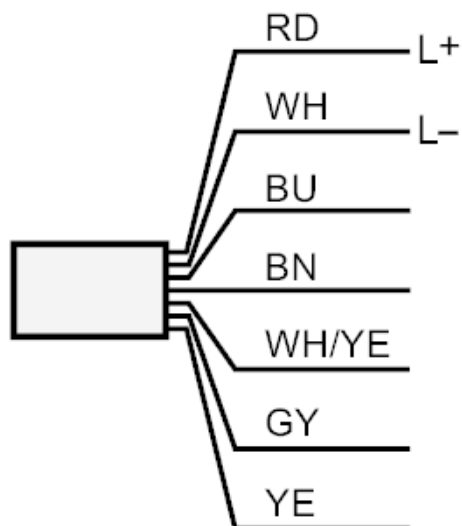
Mechanische Daten	
Gewicht [g]	1307,5
Werkstoffe	Gehäuse: ABS schwarz; Halteelement: Aluminium schwarz
Anzeigen / Bedienelemente	
Displaytyp	Farb-Display
Displaygröße	7"
Bemerkungen	
Verpackungseinheit	1 Stück
Elektrischer Anschluss - Buchse	
Kabel: 2 m	
Steckverbindung: 2 x M16	
	



Monitor mit zwei analogen Videoeingängen

MONITOR ANALOGUE VIDEO INPUT/2 PORT

Anschluss



RD:	L+
WH:	L-
BU:	Kamera 1 aktivieren
BN:	Kamera 2 aktivieren
WH/YE:	Kamera 3 aktivieren
GY:	Kamera 4 aktivieren Tachometer
YE:	Feststellbremse

1	Koax-Leitungskern Video Signal
2	Koax-Schirm Video GND
3	U+
4	0 V