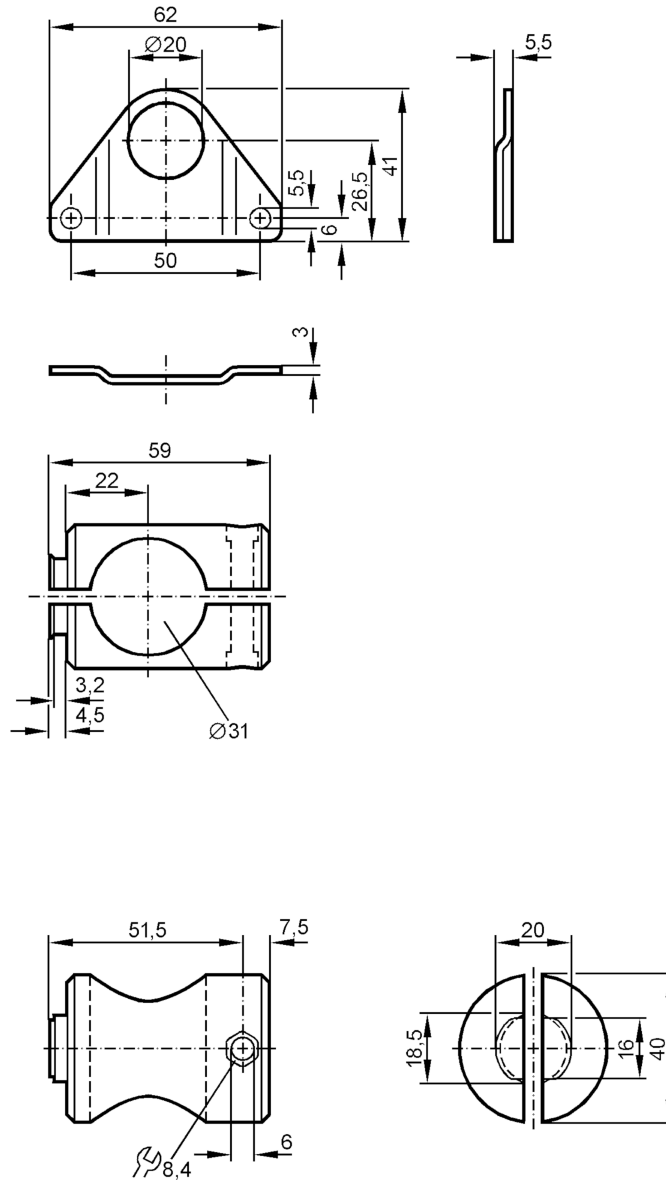


## Montageset für optoelektronische Sensoren

MOUNTING SET OL ROD

Nicht mehr lieferbarer Artikel – Archiveintrag



## Einsatzbereich

Ausführung

Klemmzylindermontage

## Mechanische Daten

Gewicht

[g]

176,8

Montageart

Rundprofil; (Ø 30 mm)

Werkstoffe

Halteelement: 1.4571 (Edelstahl / 316Ti); Klemmzylinder: Aluminium farblos eloxiert

## Bemerkungen

Verpackungseinheit

1 Stück