

E20476

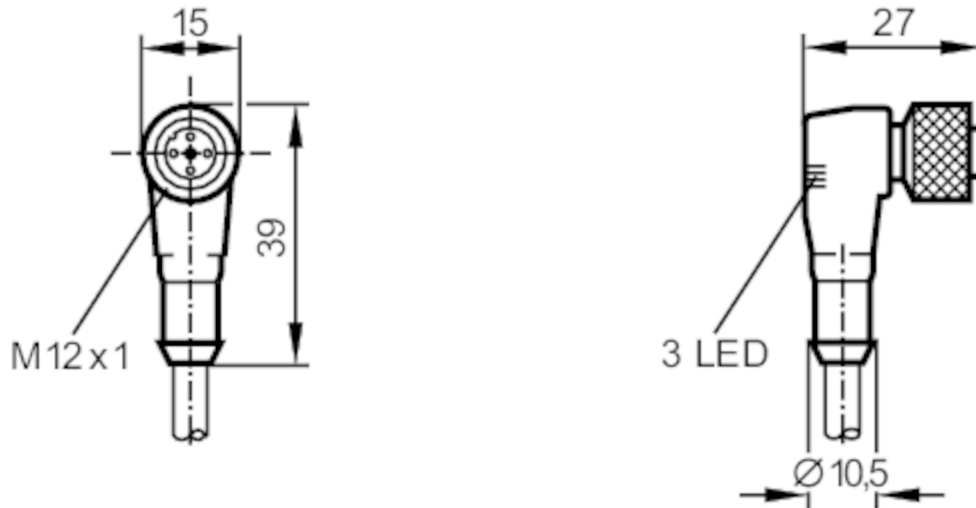


Anschlusskabel mit Buchse

ADOAH043MSS0002E04

Nicht mehr lieferbarer Artikel – Archiveintrag

Wird ersetzt durch: E11637



Elektrische Daten

Betriebsspannung [V] 10...30 DC

Ausgänge

Elektrische Ausführung PNP

Umgebungsbedingungen

Umgebungstemperatur [°C] -25...70

Schutzart IP 67

Mechanische Daten

Abmessungen [mm] 27 x 15 x 39

Werkstoffe TPU transparent

Werkstoff Überwurfmutter Messing, vernickelt

Anzeigen / Bedienelemente

Anzeige	Schaltzustand	2 x LED, gelb
	Betrieb	1 x LED, grün

Bemerkungen

Verpackungseinheit 1 Stück

Elektrischer Anschluss

Kabel: 2 m, PVC, orange, Ø 5 mm; 4 x 0,25 mm² (32 x Ø 0,1 mm)

Elektrischer Anschluss - Buchse

Steckverbindung: 1 x M12, abgewinkelt; Griffkörper: TPU, transparent; Arretierung: Messing, vernickelt

E20476

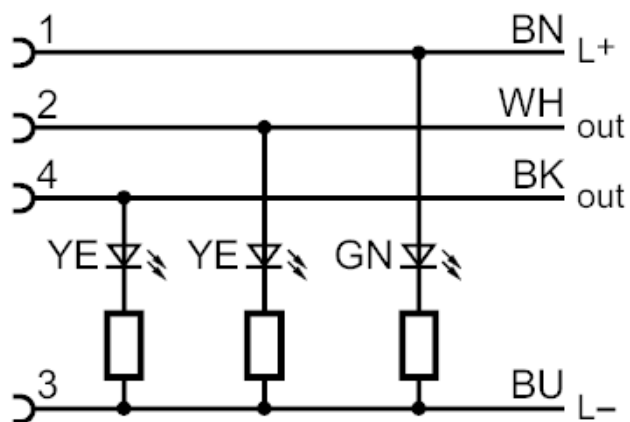


Anschlusskabel mit Buchse

ADOAH043MSS0002E04



Anschluss



Adernfarben :

BN =

braun

BK =

schwarz

BU =

blau

WH =

weiß

Nicht mehr lieferbarer Artikel – Archiveintrag

Wird ersetzt durch: E11637