

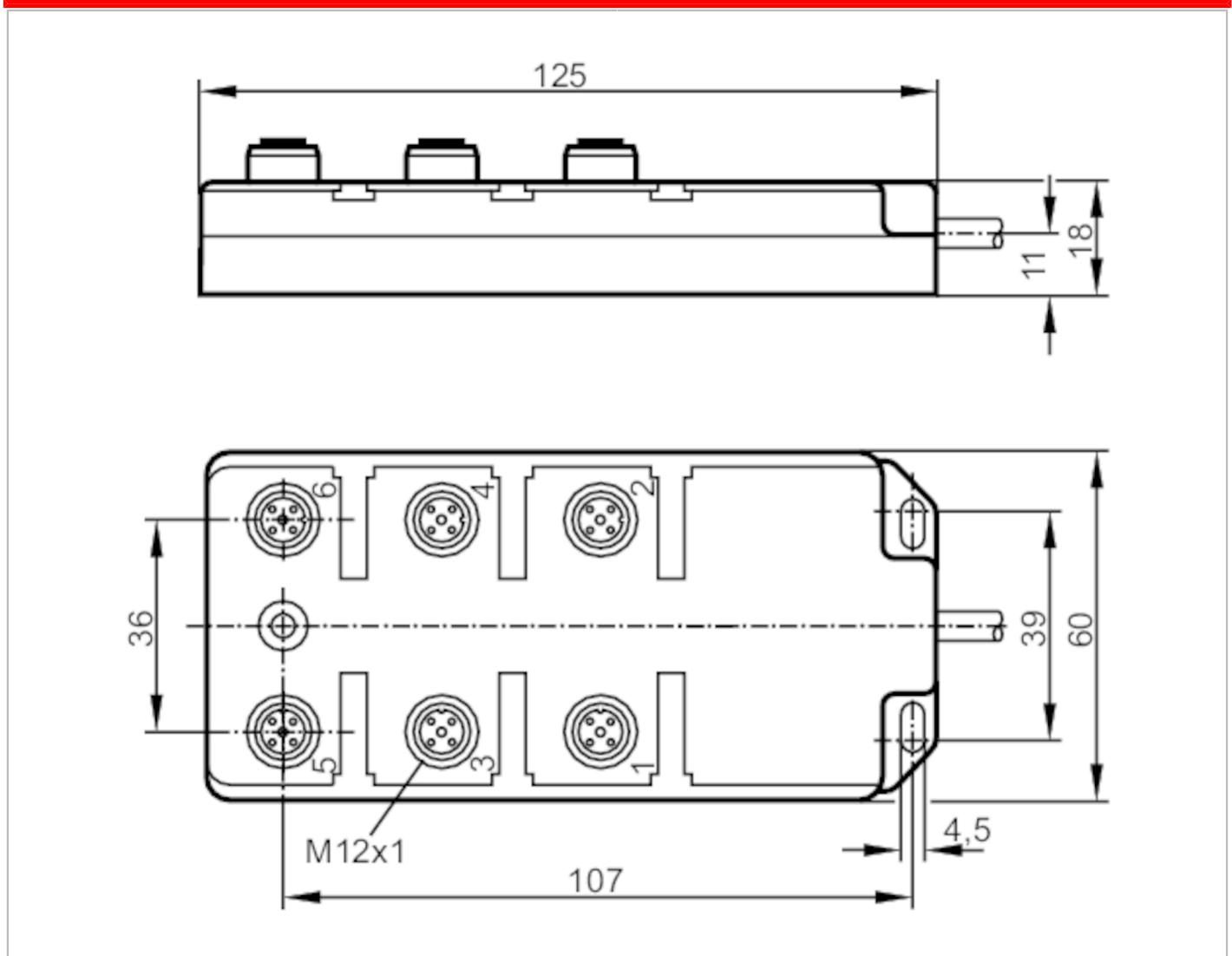
E11730



Zentralverteiler

ZDO6H050MSS0010H11

Nicht mehr lieferbarer Artikel – Archiveintrag



| Einsatzbereich | |
|--|---|
| Besondere Eigenschaft | silikonfrei; halogenfrei; Vergoldete Kontakte |
| Silikonfrei | ja |
| Elektrische Daten | |
| Betriebsspannung [V] | < 60 AC / < 75 DC |
| Schutzklasse | II |
| Strombelastbarkeit je Modul / Steckplatz [A] | 4 |
| Strombelastbarkeit gesamt [A] | 12 |
| Umgebungsbedingungen | |
| Umgebungstemperatur [°C] | -15...80 |
| Schutzart | IP 67 |

E11730



Zentralverteiler

ZDO6H050MSS0010H11

Mechanische Daten

| | |
|--|-----|
| Werkstoffe | TPU |
| Anzahl Steckplätze Zentralverteiler | 6 |
| Ausführung Steckverbinder | M12 |

Bemerkungen

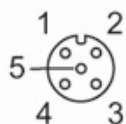
| | |
|--------------------|---------|
| Verpackungseinheit | 1 Stück |
|--------------------|---------|

Elektrischer Anschluss

Kabel: 10 m, PUR, halogenfrei, schwarz, Ø 10,4 mm; 12 x 0,5 mm² (63 x Ø 0,1 mm) + 3 x 1,0 mm² (127 x Ø 0,1 mm)

Elektrischer Anschluss - Steckplatz

Steckverbindung: 6 x M12; Griffkörper: TPU; Kontakte: vergoldet; Anzugsdrehmoment: 0,5 Nm





Anschluss

| | | |
|--------------|-----------|---|
| <u>BN</u> | 1 (1...6) | C |
| <u>BU</u> | 3 (1...6) | C |
| <u>GN/YE</u> | 5 (1...6) | C |
| <u>GY/PK</u> | 2 (1) | C |
| <u>RD/BU</u> | 2 (2) | C |
| <u>WH/GN</u> | 2 (3) | C |
| <u>BN/GN</u> | 2 (4) | C |
| <u>WH/YE</u> | 2 (5) | C |
| <u>YE/BN</u> | 2 (6) | C |
| <u>WH</u> | 4 (1) | C |
| <u>GN</u> | 4 (2) | C |
| <u>YE</u> | 4 (3) | C |
| <u>GY</u> | 4 (4) | C |
| <u>PK</u> | 4 (5) | C |
| <u>RD</u> | 4 (6) | C |

Adernfarben :

| | |
|------|-------|
| BN = | braun |
| BU = | blau |
| GN = | grün |
| GY = | grau |
| PK = | rosa |
| RD = | rot |
| WH = | weiß |
| YE = | gelb |

Nicht mehr lieferbarer Artikel – Archiveintrag

E11730

Zentralverteiler

ZDO6H050MSS0010H11

