

E10158

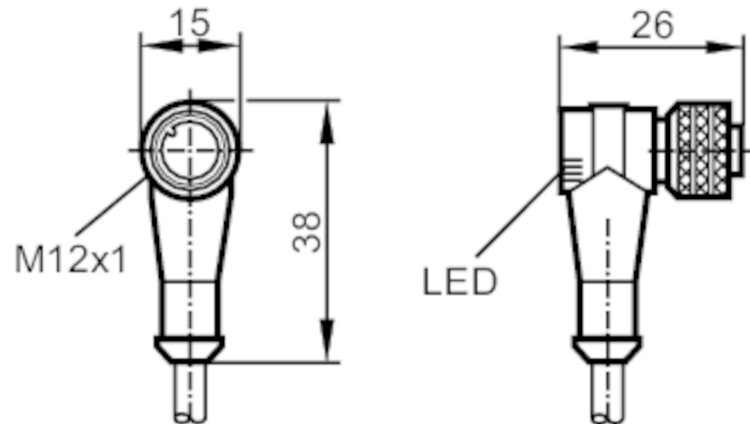


Anschlusskabel mit Buchse

ADOAH042MSS0002E03

Nicht mehr lieferbarer Artikel – Archiveintrag

Wird ersetzt durch: EVC615



Elektrische Daten

Betriebsspannung [V] 10...30 DC

Ausgänge

Elektrische Ausführung PNP

Umgebungsbedingungen

Umgebungstemperatur [°C] -25...80

Schutzart IP 67

Mechanische Daten

Gewicht [g] 65,4

Abmessungen [mm] 26 x 15 x 38

Werkstoffe TPU transparent

Werkstoff Überwurfmutter Messing, vernickelt

Anzeigen / Bedienelemente

Anzeige	Schaltzustand	1 x LED, gelb
	Betrieb	1 x LED, grün

Bemerkungen

Verpackungseinheit 1 Stück

Elektrischer Anschluss

Kabel: 2 m, PUR, schwarz, Ø 5 mm; 3 x 0,34 mm² (42 x Ø 0,1 mm)

Elektrischer Anschluss - Buchse

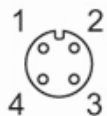
Steckverbindung: 1 x M12, abgewinkelt; Griffkörper: TPU, transparent; Arretierung: Messing, vernickelt; Anzugsdrehmoment: 0,5 Nm

E10158

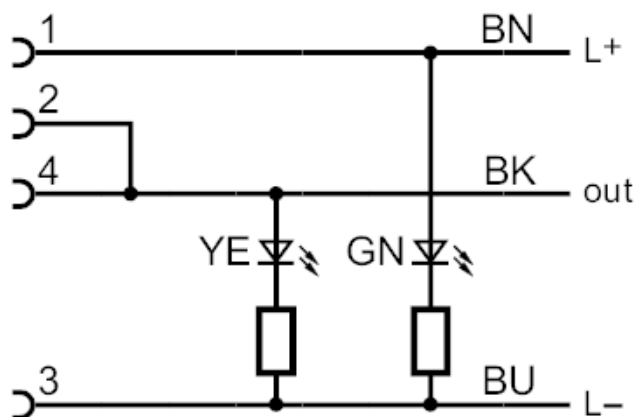


Anschlusskabel mit Buchse

ADOAH042MSS0002E03



Anschluss



Adernfarben :

BN =

braun

BK =

schwarz

BU =

blau

Nicht mehr lieferbarer Artikel – Archiveintrag

Wird ersetzt durch: EVC615