

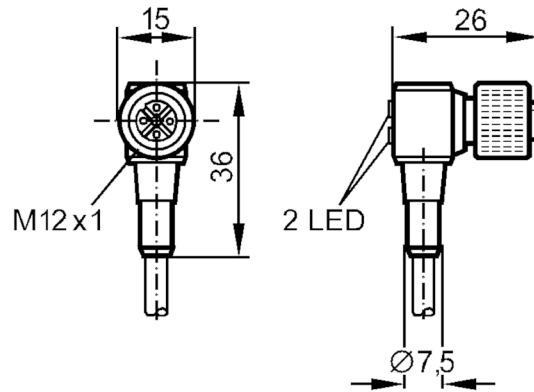
E10010



Anschlusskabel mit Buchse

ADOAH042ZDS0010E03

Nicht mehr lieferbarer Artikel – Archiveintrag



Elektrische Daten

Betriebsspannung [V] 10...30 DC

Ausgänge

Elektrische Ausführung PNP

Umgebungsbedingungen

Umgebungstemperatur [°C] -25...90

Schutzart IP 67

Mechanische Daten

Werkstoffe PUR

Werkstoff Überwurfmutter Zinkdruckguss

Anzeigen / Bedienelemente

Anzeige	Schaltzustand	1 x LED, gelb
	Betrieb	1 x LED, grün

Bemerkungen

Verpackungseinheit 1 Stück

Elektrischer Anschluss

Kabel: 10 m, PVC, schwarz, Ø 4,5 mm; 3 x 0,34 mm² (182 x Ø 0,05 mm)

Elektrischer Anschluss - Buchse

Steckverbindung: 1 x M12, abgewinkelt; Griffkörper: PUR; Arretierung: Zinkdruckguss

E10010

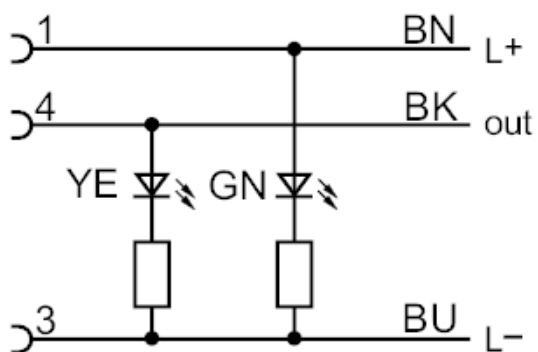


Anschlusskabel mit Buchse

ADOAH042ZDS0010E03



Anschluss



Adernfarben :

BN =

braun

BK =

schwarz

BU =

blau

Nicht mehr lieferbarer Artikel – Archiveintrag