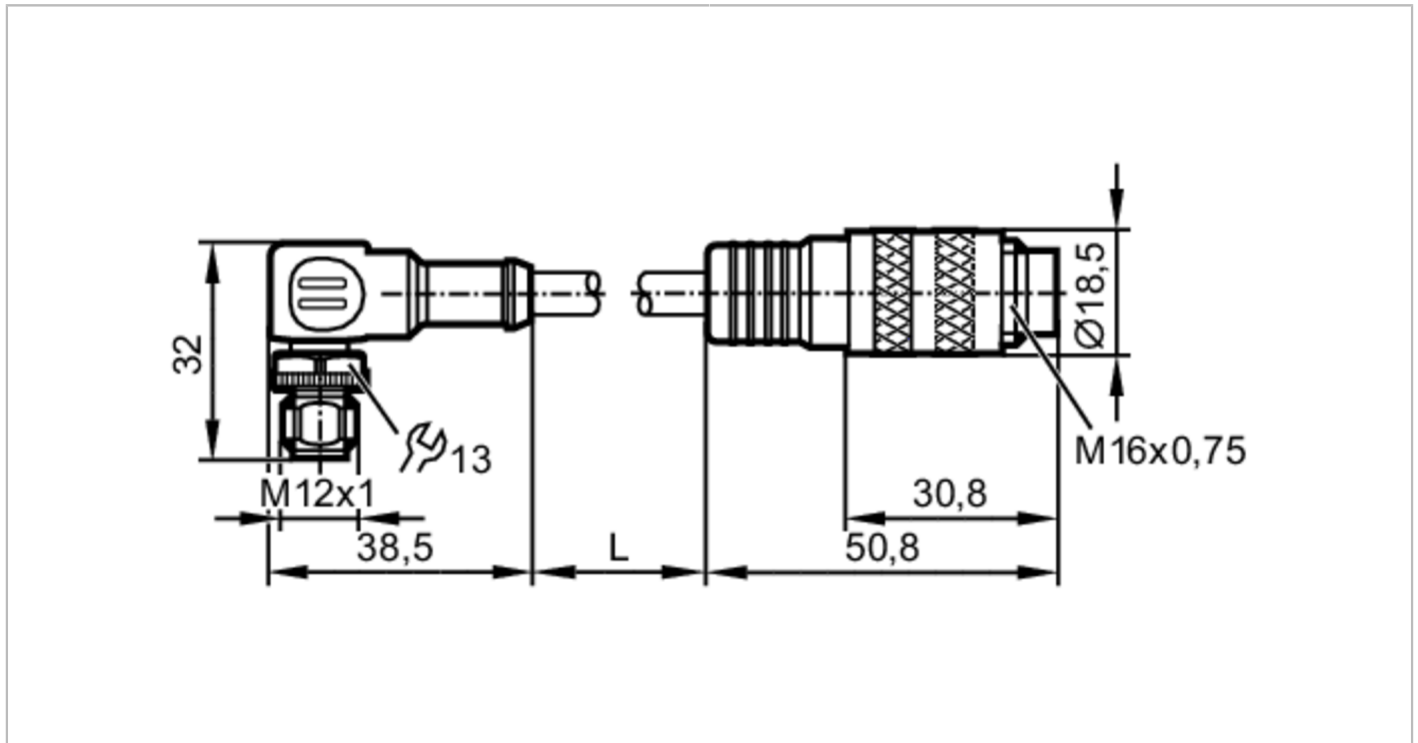


# E3M161



## Verbindungskabel

VIDEO ADAPTER CABLE M12 M16



Einsatzbereich	
Besondere Eigenschaft	Abgeschirmte Leitung; Schleppketteneignung
Ausführung	für 3D-Smart-Sensor Mobile mit analogem Videoausgang PAL
Elektrische Daten	
Betriebsspannung [V]	< 50 AC / < 75 DC
Umgebungsbedingungen	
Umgebungstemperatur [°C]	-40...80
Umgebungstemperatur bewegt [°C]	-10...70
Schutzart	IP 67; IP 69K
Mechanische Daten	
Gewicht [g]	93,8
Werkstoffe	PUR schwarz; Dichtungsring: FKM; Kontaktstifte: CuSn6 vernickelt und verzinkt
Werkstoff Griffkörper	PUR
Werkstoff Überwurfmutter	1.4305 (Edelstahl / 303)
Schleppketteneignung	ja
Schleppketteneignung	Biegeradius bei fester Verlegung <span style="float: right;">≥ 60 mm</span>
Bemerkungen	
Verpackungseinheit	1 Stück

### Elektrischer Anschluss - Stecker

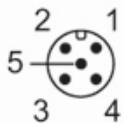
Steckverbindung: 1 x M12, abgewinkelt; Griffkörper: PUR; Arretierung: 1.4305 (Edelstahl / 303); Geschirmte Anschlussleitung: Schirm aufgelegt

# E3M161



## Verbindungskabel

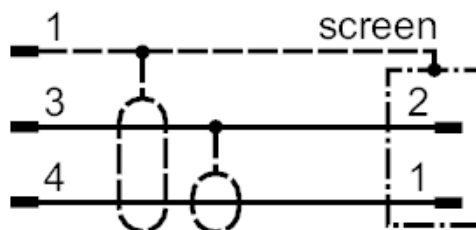
VIDEO ADAPTER CABLE M12 M16



### Elektrischer Anschluss

Kabel: 1 m, PUR, schwarz, Ø 6 mm, abgeschirmt; 2 x 0,25 mm<sup>2</sup>

### Anschluss



### Elektrischer Anschluss - Stecker

Steckverbindung: 1 x M16, gerade; Griffkörper: PUR; Arretierung: 1.4305 (Edelstahl / 303); Geschirmte Anschlussleitung: Schirm aufgelegt

